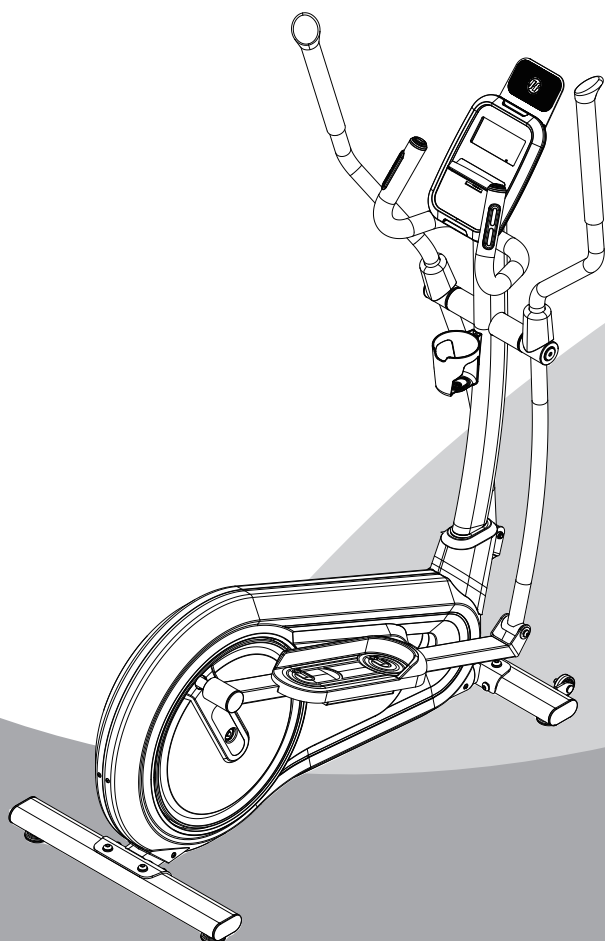


家庭用クロストレーナー

CROSS TRAINER

Syros 3.0

取扱説明書



家庭用室内運動用具

も く じ

安全のために、必ずお守りください	1
■ 警告記号の意味	1
■ ご使用前に	1
■ ご使用時に	2
■ ご使用前の点検	2
■ ご使用場所	2
■ お手入れと保管	2
梱包内容	3
組立方法	4
■ 組立手順	4
各部の名称	10
移動と保管	11
■ 移動	11
■ 保管	11
ご使用前の準備	11
■ 水平に調節	11
コンソールとディスプレイ	12
■ コンソールの各部名称	12
■ ディスプレイ	13
基本的な使い方(クイックスタート)	14
プログラムの使い方	15
■ P1 MANUAL (マニュアル)	15
■ P2 INTERVALS (インターバル)	16
■ P3 WEIGHT LOSS (体重減量)	16
■ P4 ROLLING (ローリング)	17
■ P5 CADENCE (ケイデンス)	17
■ P6 DISTANCE (距離目標)	18
■ P7 CALORIES (カロリー目標)	18
■ P8 CHALLENGE (チャレンジ)	19
■ P9 TARGET HEART RATE (目標心拍数)	19
■ P10 CUSTOM (カスタムプログラム)	20
高度な使いかた	21
■ 心拍数センサーの使いかた	21
アプリとの接続	22
お手入れ	23
■ 故障かな?と思ったら	23
製品詳細	24
■ 寸法図	24
■ 製品仕様	24

特 長

- 滑り止めがついて安全なペダルと、長いストライド幅
- 電子制御マグネットブレーキで負荷を変更
- 負荷はハンドルバーのスイッチで簡単に変更可能
- @zone アプリと連携

このたびは、本製品をお買い上げいただき誠にありがとうございます。この商品は、ご家庭で手軽かつ安全にエクササイズができるように開発された、家庭用クロストレーナーです。









安全に、正しくご使用いただくために、ご使用前には必ず取扱説明書をよくお読みください。

また、お読みになった後は、必要となきにいつでもご覧いただけるよう大切に保管してください。

安全のために、必ずお守りください






警告記号の意味

この取扱説明書には、安全にお使いいただくために次のような表示をしています。
表示の内容をよく理解してから本文をお読みください。

 警告 または  警告	この表示の注意事項を守らないと、火災や感電、転倒、挟まれなどにより死亡や大けがなどの人身事故につながる可能性があります。
 注意 または  注意	この表示の注意事項を守らないと、感電や転倒、挟まれ、その他の事故によりけがをしたり、周辺の物品に損害を与えたりすることがあります。
 禁止	禁止（してはいけないこと）を示します。 具体的な禁止内容は、文章で示します。
 強制	強制（必ずすること）を示します。 具体的な強制内容は、文章で示します。
 火災 および  感電	各注意を示します。 具体的な注意内容は、文章で示します。

ご使用の前に



 改造禁止	<ul style="list-style-type: none"> ● 本製品を勝手に改造、修理しないでください。むやみに開けたり改造したりすると、火災や感電の原因となり大変危険です。
 濡れ手禁止	<ul style="list-style-type: none"> ● 濡れた手で電源プラグに触れないでください。濡れた手で電源プラグの抜き差しをすると、感電等の原因となり大変危険です。
 禁止	<ul style="list-style-type: none"> ● ペットおよび 14 歳未満のお子様を本製品に近づけたり、乗せたりしないでください。  ● 本製品を他の用途に使用しないでください。 ● 本製品は 1 人用のトレーニングマシンですので、2 人以上では使用しないでください。 ● 体重 130kg を超える人は使用しないでください。 ● 本製品は家庭用(室内・個人使用)です。ご家庭以外(施設等)での使用は、保証の対象外となります。 ● 回転部分に巻き込まれそうな服装で本製品を使用しないでください。 ● 延長コード、変圧器などは使用しないでください。
 強制	<ul style="list-style-type: none"> ● 本製品は、取扱説明書に従って正しくご使用ください。 ● 運動前に必ずストレッチ、準備体操を行ってください。 ● 運動は、なるべく食後 1～2 時間後に行ってください。食後すぐの運動および運動後 30 分以内の食事はお控えください。 ● 心臓病、呼吸器障害、高血圧ほか、身体に持病や障害のある方は、必ず医師にご相談のうえ、ご使用ください。 ● 本製品は、必ず適正なコンセントにつないでください。 ● ご使用前に、組立て箇所[※]に緩みがないか必ず確認してください。

■ ご使用時に



警告

<p>禁止</p>	<ul style="list-style-type: none">● <u>駆動部・回転部に物や指を近づけないでください。</u>● 本製品に強い衝撃を与えたり、重い物を載せたりしないでください。● 本製品の隙間や穴に物を詰めないでください。● 運動量は徐々に増やし、無理をしないでください。飲酒後の運動は絶対にしないでください。● 手で漕ぐのはおやめください。	
	<ul style="list-style-type: none">● 運動靴を履き、運動に適した服装でご使用ください。駆動部等に巻き込まれるおそれがあるため、ひも類のない服装をしてください。● 運動中に体の異常を感じたら、直ちに使用を中止し、医師の診断を受けてください。● 電源プラグを抜くときは、電源コードを引っ張らず、電源プラグを持って抜いてください。	

■ ご使用前の点検



警告

	<ul style="list-style-type: none">● 接地部のがたや、組立部に緩みがないか確認、調節してご使用ください。
--	---

■ ご使用場所



注意

<p>禁止</p>	<ul style="list-style-type: none">● 本製品を屋外やガレージ、ベランダ等の半屋外、ほこりの多い場所では使用しないでください。● 直射日光が当たる場所や、温度が一定でない場所では使用しないでください。本体の温度が上がり、故障の原因となるおそれがあります。● 浴室やプール等の湿気の多い場所や、水滴などが本製品にかかる場所には設置しないでください。本体内部に水滴等が浸入し、故障の原因となるおそれがあります。	
	<ul style="list-style-type: none">● 本製品は、必ず安定した平坦で丈夫な床に設置してください。● 周囲に燃えやすい物、本製品を濡らしたりする物がないか確認してください。● 安全のため、右図の設置スペースを確保してください。	

■ お手入れと保管

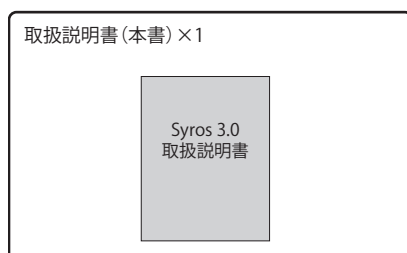
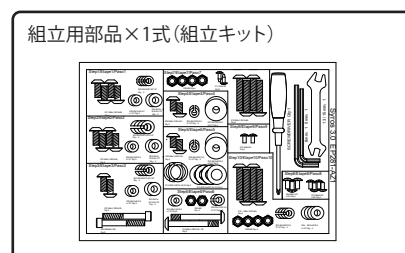
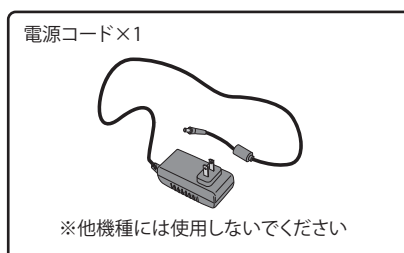
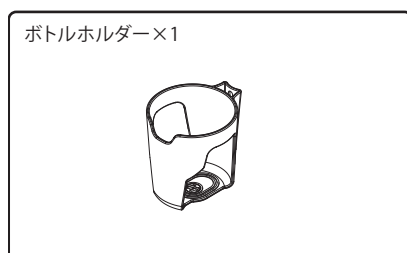
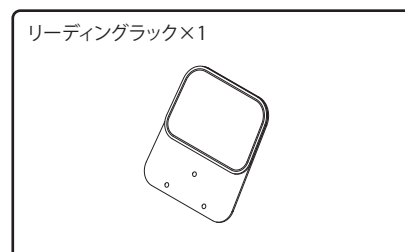
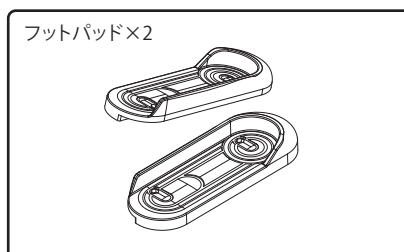
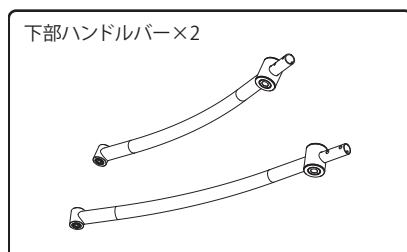
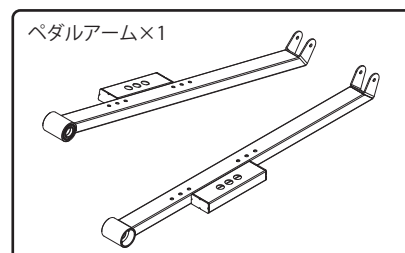
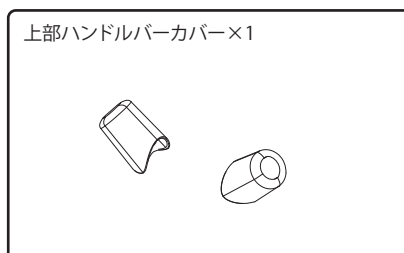
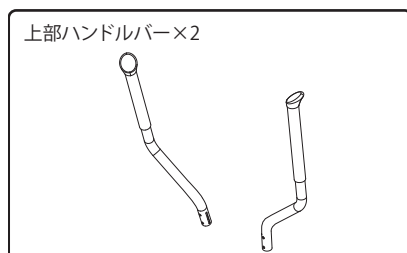
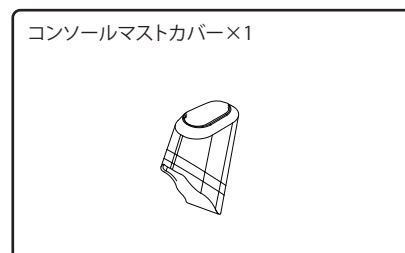
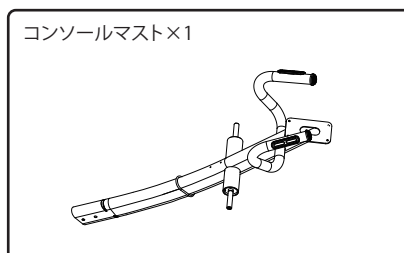
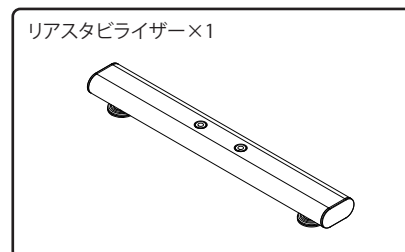
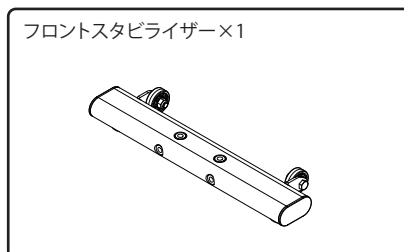
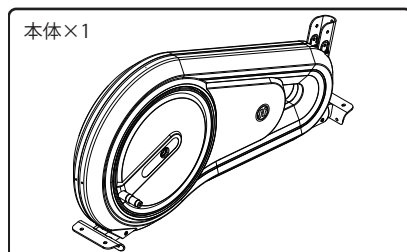


注意

<p>電源を抜く</p>	<ul style="list-style-type: none">● 長時間使用しないときは、安全のため電源を切って電源プラグを抜いてください。● お手入れの際は、電源を切って電源プラグを抜いてください。● 一週間に一度程度、乾いた布で本製品に付着したほこりを拭き取ってください。また、本製品を設置している床の上もほこりを残さないよう掃除してください。
<p>禁止</p>	<ul style="list-style-type: none">● 屋外や半屋外、ほこりや湿気の多い場所、高温になる場所に保管しないでください。● 転倒のおそれがある場所、お子様が触れる場所に保管しないでください。● お手入れには、水を浸した布をご使用ください。アルコール、中性洗剤等は使用しないでください。
	<ul style="list-style-type: none">● 移動するときは、必ず電源を切って電源プラグを抜いてから移動してください。接続したまま移動すると、電源コードが損傷し、故障の原因となるおそれがあります。

梱包内容

本製品をご購入時は、分解された状態で箱に梱包されています。
本製品は重量が 47kg あるため、開梱および組立ての際は 2 人以上で行うことをお勧めします。
以下に梱包内容を示します。
梱包内容がすべて揃っていることを確認してください。



※万一、不足した部品があった場合は、販売店またはカスタマーサービスにご連絡ください。
※組立用部品についての詳細は、次ページをご参照ください。

組立方法

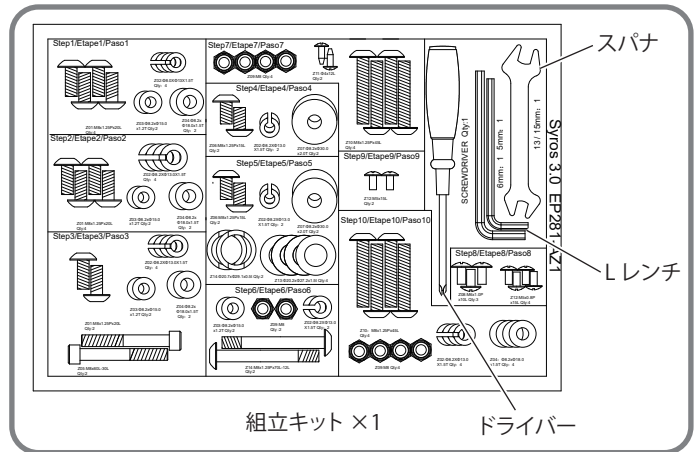


- 組立手順を正しく守り、すべての部品がしっかりと固定されていることを確認してください。組立手順を正しく守らないと、組立部分の締付け不良により、本機の故障につながります。また、運動中に組立部分が緩むと、思わぬ事故につながるおそれがあります。
- 組立ては2人以上で行うことをお勧めします。また、組立部品等で指などを挟まないようにご注意ください。

本製品は、右図のように組立用部品1式を付属しています。また、各組立手順ごとにボルトやねじなどを小分けにしていますので、開封してご使用ください。

組立ての際は、ボルトおよびねじの大きさや長さを間違えないようご注意ください。また、ボルトおよびねじの締付けには付属のドライバー、スパナ、LレンチおよびTレンチをご使用ください。

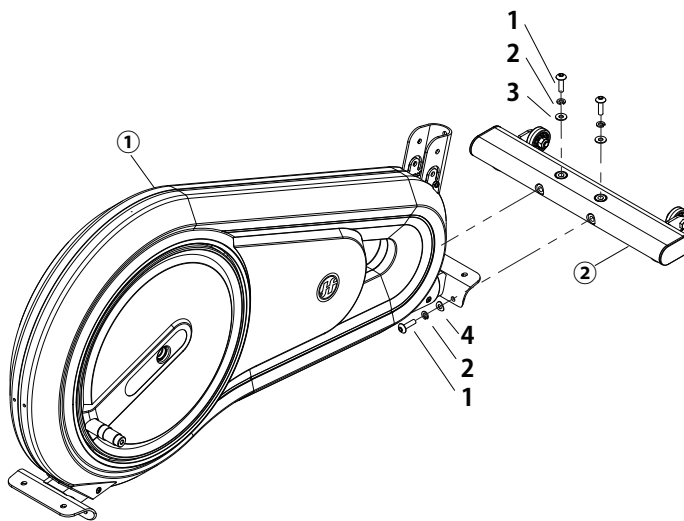
ご不明な点がある場合は、販売店またはカスタマーサービスにご連絡ください。




組立手順

1

1. ステップ1のハードウェアを開きます。
2. 本体 ① にフロントスタビライザー ② を取り付け、ボルト (1)、スプリングワッシャー (2)、フラットワッシャー (3) (各2個)、ボルト (1)、スプリングワッシャー (2)、アークワッシャー (3) (各2個) を使ってレンチでしっかりと固定します。

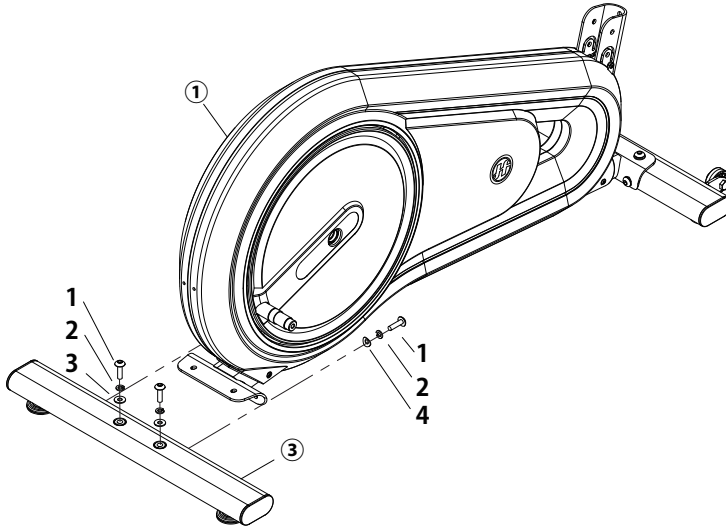


使用部品

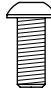



- | | |
|---|---|
|  | 1
ボルト
M8 20mm
数量: 4 |
|  | 2
スプリング
ワッシャー
Ø8.0
数量: 4 |
|  | 3
フラット
ワッシャー
Ø8.2
数量: 2 |
|  | 4
アーク
ワッシャー
Ø8.0
数量: 2 |

2

1. ステップ2のハードウェアを開きます。
2. 本体 ① にリアスタビライザー③を取り付け、ボルト (1)、スプリングワッシャー (2)、フラットワッシャー (3) (各2個)、ボルト (1)、スプリングワッシャー (2)、アークワッシャー (3) (各2個) を使ってレンチでしっかりと固定します。

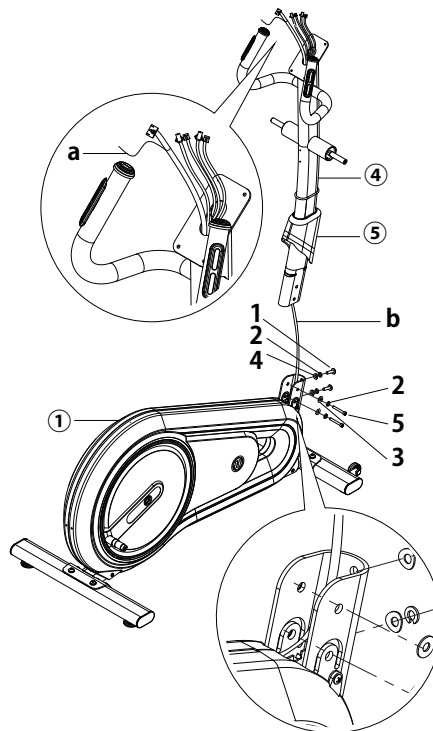


使用部品

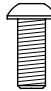



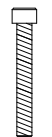
- 1  ボルト
M8 20mm
数量: 4
- 2  スプリング
ワッシャー
Ø8.0
数量: 4
- 3  フラット
ワッシャー
Ø8.2
数量: 2
- 4  アーク
ワッシャー
Ø8.0
数量: 2

3

1. ステップ2のハードウェアを開きます。
2. コンソールマストカバー⑤をコンソールマスト④の下からスライドさせて入れます。
3. メッセンジャーガイド(a)をコンソールケーブル(b)の末端に括り付けて、コンソールマスト④の上部から引き出します。
4. コンソールマスト④を本体①に立て、前方をボルト(1)とスプリングワッシャー(2)、アークワッシャー(4)、側方をボルト(5)とスプリングワッシャー(2)、フラットワッシャー(3)でしっかりと固定します。
※コンソールケーブルを挟まないようにご注意ください。
5. コンソールマストカバー⑤を下方向にスライドさせ、接続部分を覆います。

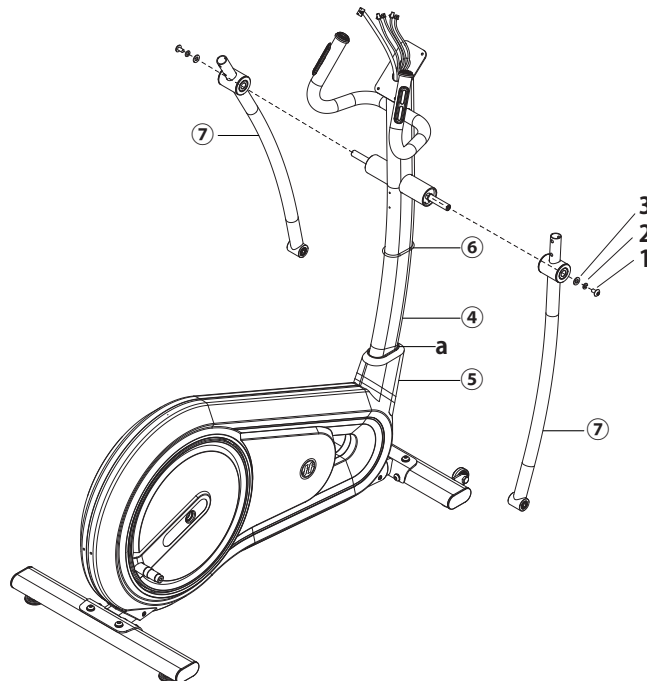


使用部品

- 1  ボルト
M8 20mm
数量: 2
- 2  スプリング
ワッシャー
Ø8.2
数量: 4
- 3  フラット
ワッシャー
Ø8.2
数量: 2
- 4  アーク
ワッシャー
Ø8.2
数量: 2
- 5  ボルト
M8 30mm
数量: 2

4

1. Oリング⑥をコンソールマストカバー⑤の (a) の部分まで下げ、コンソールマストカバー⑤を固定します。
2. 下部ハンドルバー⑦をコンソールマスト④に取り付けボルト (1)、スプリングワッシャー (2)、フラットワッシャー (3) で仮締めします。

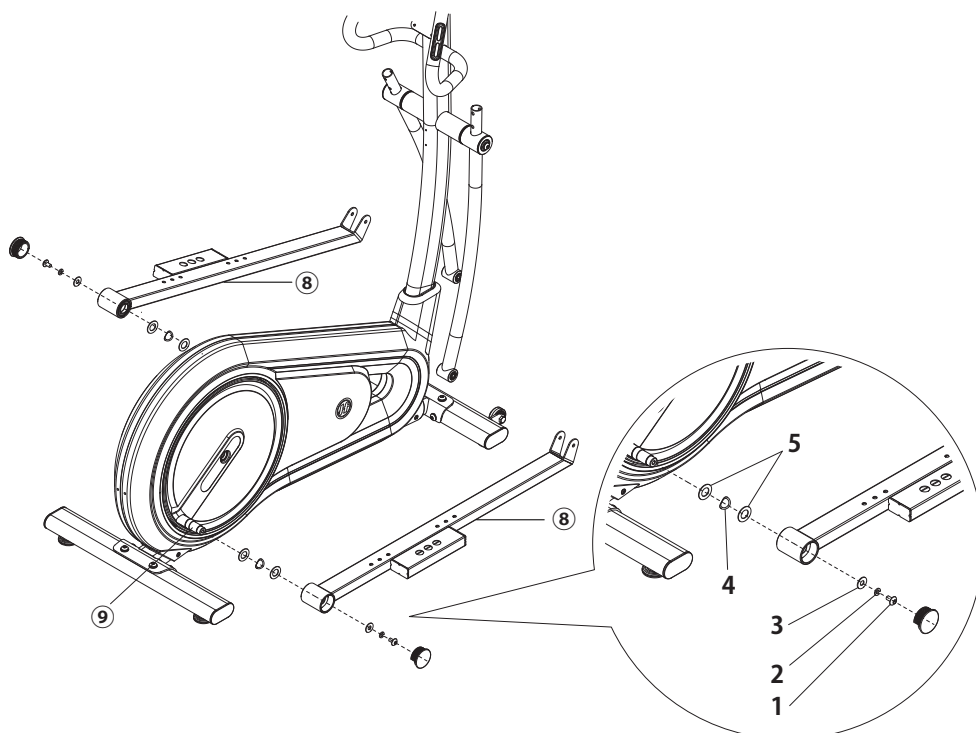


使用部品






- 1  ボルト
M8 15mm
数量: 2
- 2  スプリング
ワッシャー
Ø8.2
数量: 2
- 3  フラット
ワッシャー
Ø8.2
数量: 2

5

1. ペダルアーム⑧をクランクカバー⑨に取り付け、ボルト (1)、スプリングワッシャー (2)、フラットワッシャー (3)、ウェーブワッシャー (4)、フラットワッシャー (5) で仮締めします。

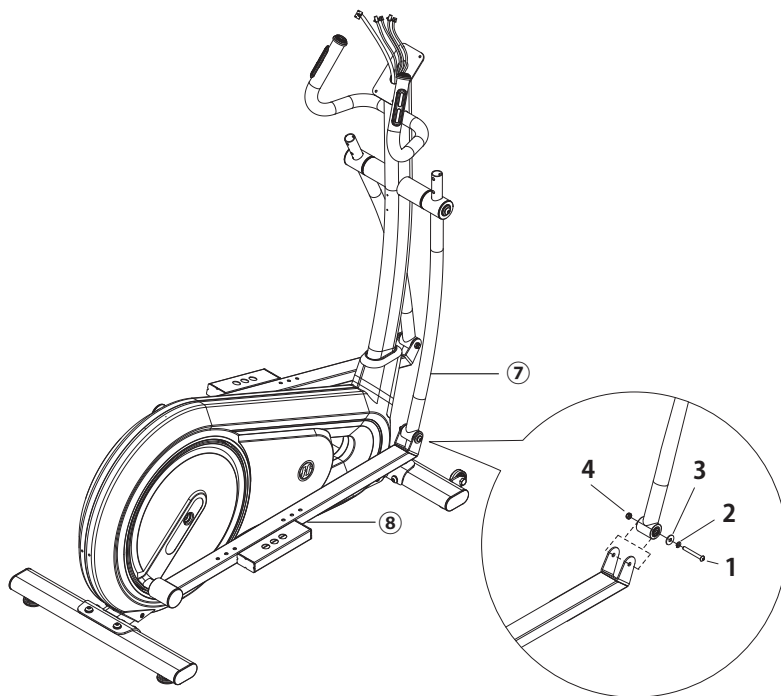


使用部品

- 1  ボルト
M8 15mm
数量: 2
- 2  スプリング
ワッシャー
Ø8.2
数量: 2
- 3  フラット
ワッシャー
Ø8.2
数量: 2
- 4  ウェーブ
ワッシャー
Ø20.7
数量: 2
- 5  フラット
ワッシャー
Ø20.2
数量: 4

6

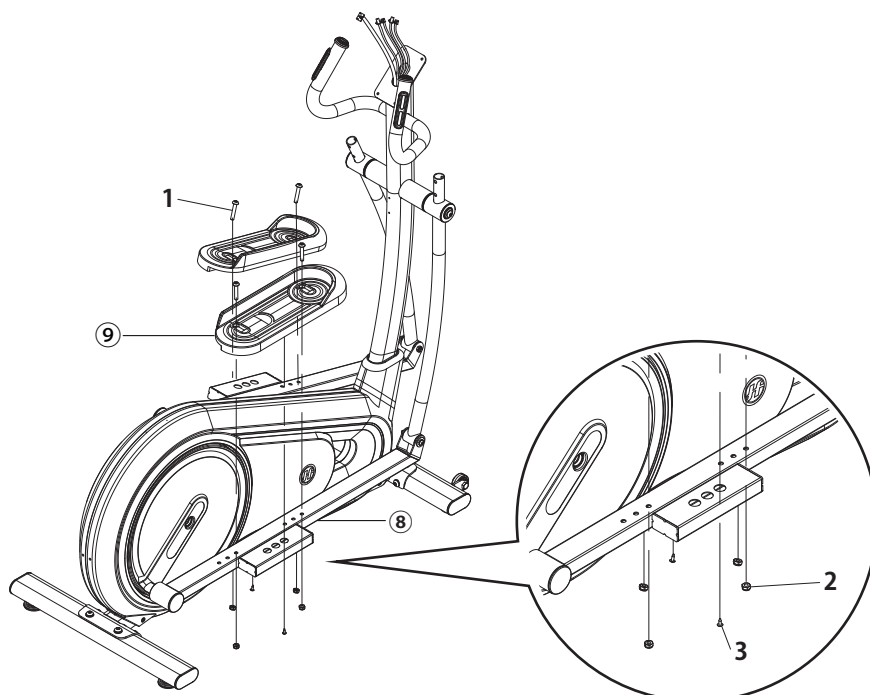
1. 下部ハンドルバー⑦にペダルアーム⑧をボルト (1)、スプリングワッシャー (2)、フラットワッシャー (3)、ナット (4) で接続します。
2. 手順 4 と手順 5 で仮締めしたボルトを増し締めします。




**使用部品**

- | | |
|---|---|
|  | 1
ボルト
M8 30mm
数量: 2 |
|  | 2
スプリング
ワッシャー
Ø8.2
数量: 2 |
|  | 3
フラット
ワッシャー
Ø8.2
数量: 2 |
|  | 4
ナット
M8
数量: 2 |

7

1. ペダルアーム⑧にフットパッド⑨を取り付け、ボルト (1)、ナット (2)、ネジ (3) で固定します。



**使用部品**

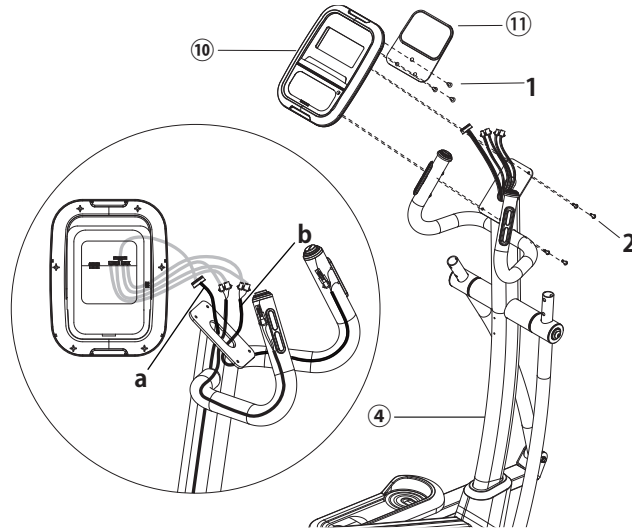
- | | |
|---|-------------------------------------|
|  | 1
ボルト
M8 45mm
数量: 4 |
|  | 2
ナット
M8
数量: 4 |
|  | 3
ネジ
Ø4
数量: 2 |

8

1. ステップ 8 のハードウェアを開きます。
2. コンソール⑩にリーディングラック⑪をねじ (1) で取付けます。
3. コンソールケーブル (a) とハンドルケーブル (b) をコンソール⑩背面のコンネクターに接続します。
4. コンソール⑩をコンソールマスト④にねじ (2) で取付けます。取り付けの際、コンソールケーブルとハンドルケーブルはコンソールマストの内側に収まるようにしてください。
注：コンソールマスト取付時にケーブルを挟まないように注意してください。

使用部品

- | | |
|---|-------------------------------|
|  | 1
ねじ
M6
数量: 3 |
|  | 2
ねじ
M5
数量: 4 |

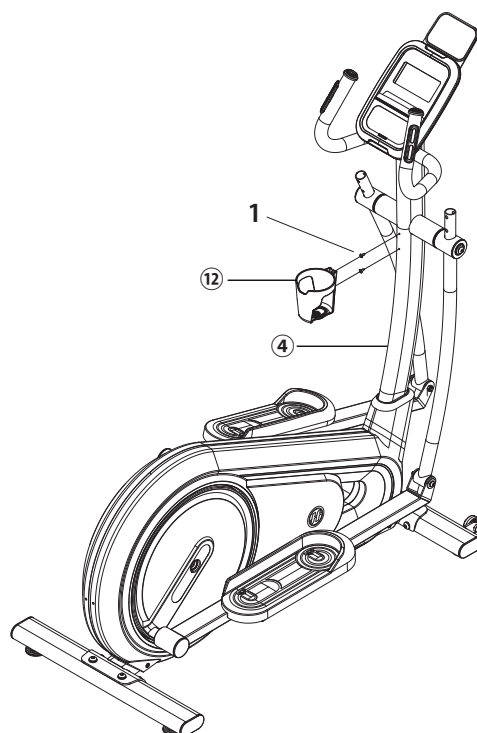


9

1. ステップ 9 のハードウェアを開きます。
2. コンソールマスト④にねじ(1)でボトルホルダー⑫を取付けます。

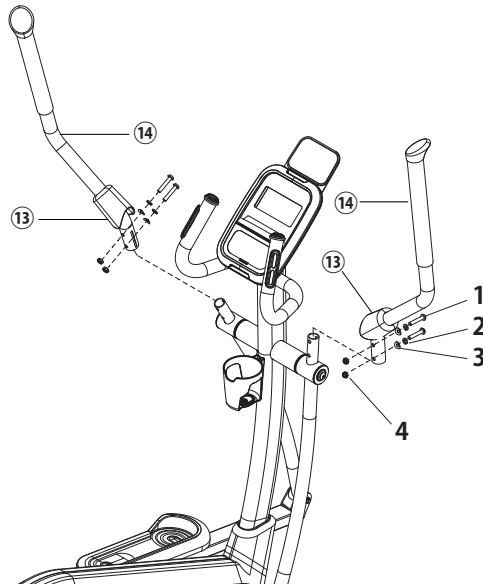
使用部品

- | | |
|---|-------------------------------|
|  | 1
ねじ
M5
数量: 2 |
|---|-------------------------------|



10

1. ステップ 10 のハードウェアを開きます。
2. 上部ハンドルカバー⑬を上部ハンドルバー⑭に通します。
3. 部ハンドルバー⑭を下部ハンドルバー⑦に取り付け、(1)、スプリングワッシャー(2)、フラットワッシャー(3)、ナット(4)で固定します。
4. すべての取り付けが完了したら、各取付部にぐらつきがないか確認します。これで完成です。

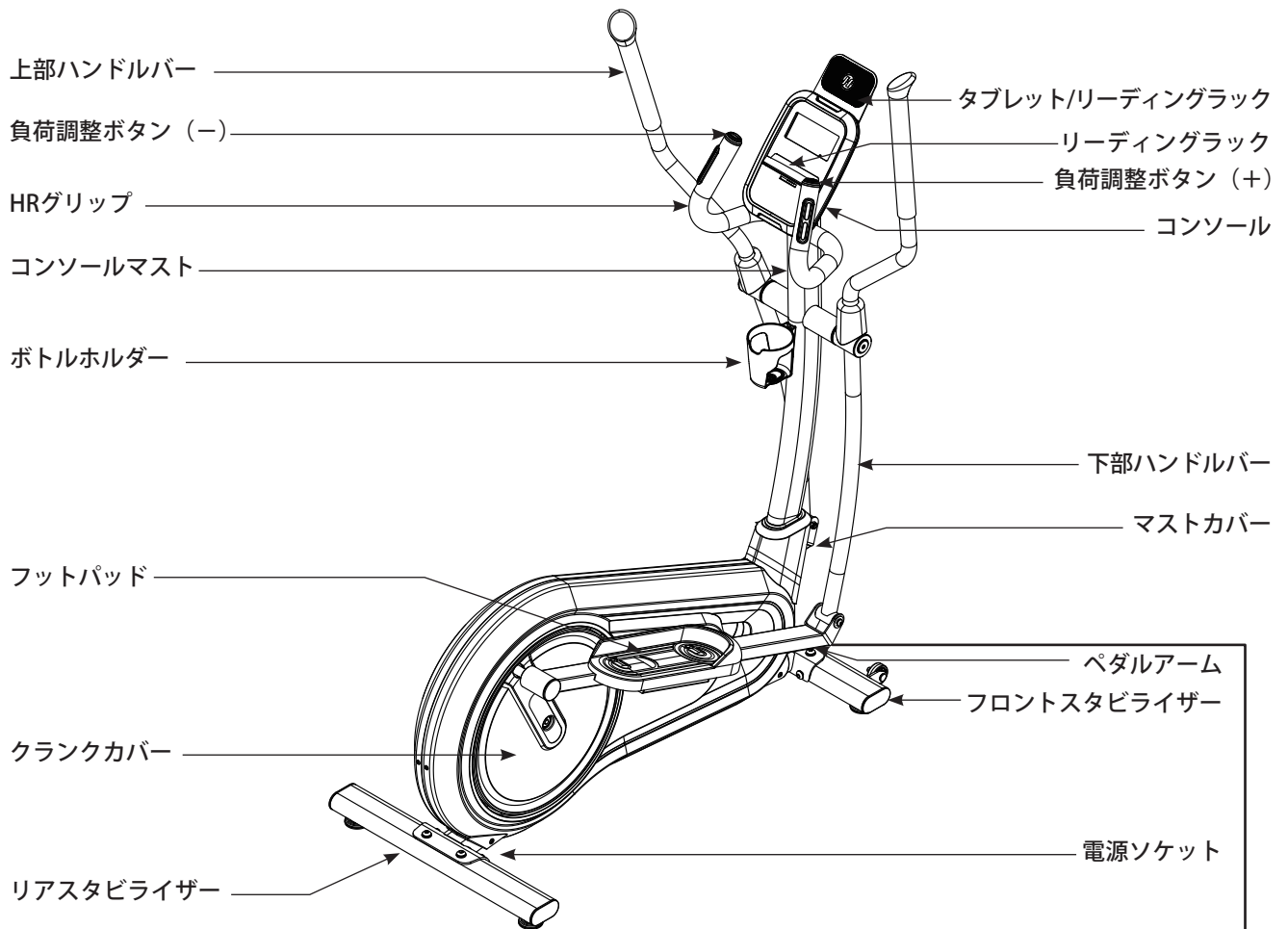


使用部品

- | | |
|---|---|
|  | 1
ボルト
M8 45mm
数量: 4 |
|  | 2
スプリング
ワッシャー
Ø8.0
数量: 4 |
|  | 3
アーケ
ワッシャー
Ø8.0
数量: 4 |
|  | 4
ナット
M8
数量: 4 |

各部の名称

以下に各部の名称を示します。



シリアル番号記載箇所

Cross Trainer	
Model: Syros 3.0	
Max. User Weight: 130 kg / 286 lbs.	
Mfg. Date:	
PEP281xxxxxxxxxx	
	
EN ISO20957-1(2013) EN957(2010) Class HB	No.4500 Baoqian Rd, Zhongtao Jiading, Shanghai, China Made in China

修理を依頼する際、
シリアル番号が必要になります。

移動と保管

移動

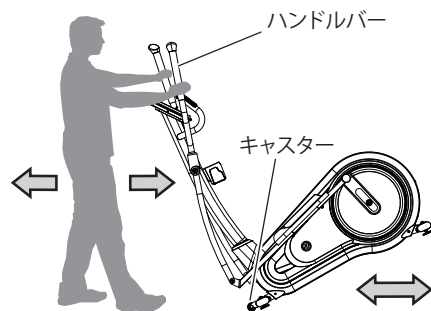
本製品にはキャスターが取り付けられており、ハンドルバーを持ち、下図のように傾けて移動できます。

※ HORIZON オリジナルフロアマット (23 ページ参照) をお使いの場合、マットの上ではマシンを移動させにくいことがあります。



警告

- 本製品を無理な体勢で持ち上げると、けがをするおそれがあります。1人で移動させる自信のない方は、必要に応じて手助けを求めてください。



保管

本製品は、立てて保管します。下記事項に注意して、正しく保管してください。



注意

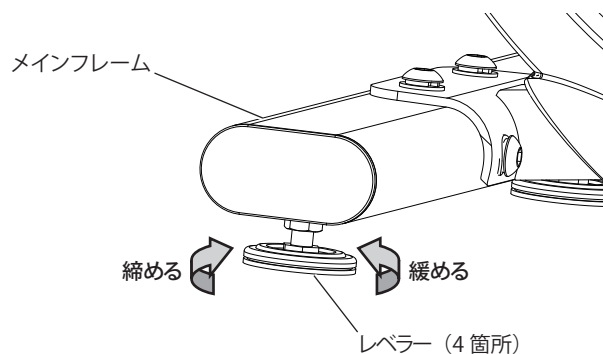
- 長期間使用しない場合は、倒れると危険ですので、人が触れる場所に放置しないでください。特にお子様やペットにはご注意ください。
- 保管する場合は、保管するスペースが十分確保できるかどうか確認してください。

ご使用前の準備

水平に調節

本製品を平らな床に設置しても、本製品ががたつく場合は、本体裏面のレベラーを調節して水平にする必要があります。

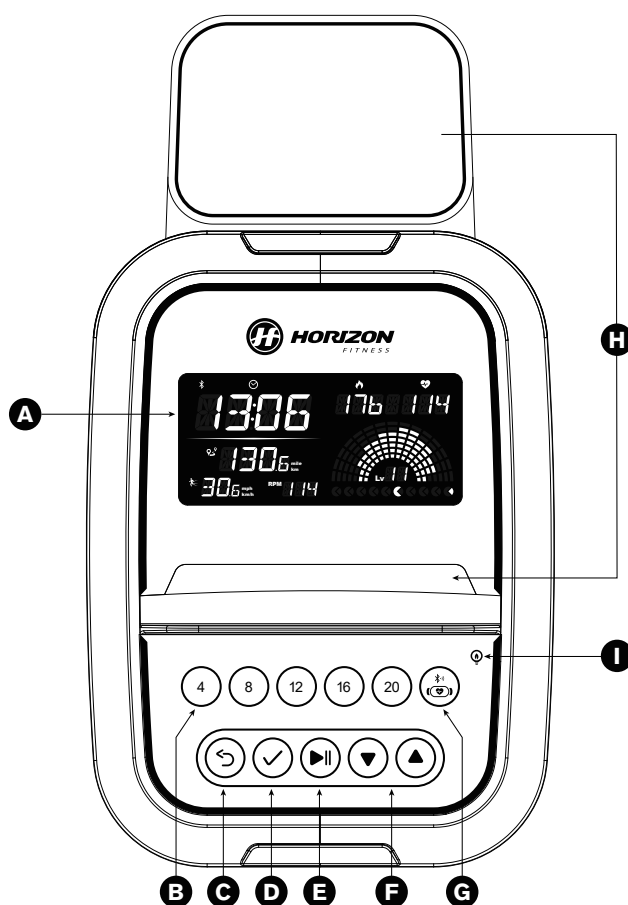
まず、本製品をお好みの使用場所に設置し、折りたたんだ状態で、メインフレームに取り付けたレベラー (4箇所) を回して上げ下げします。



コンソールとディスプレイ

■ コンソールの各部名称

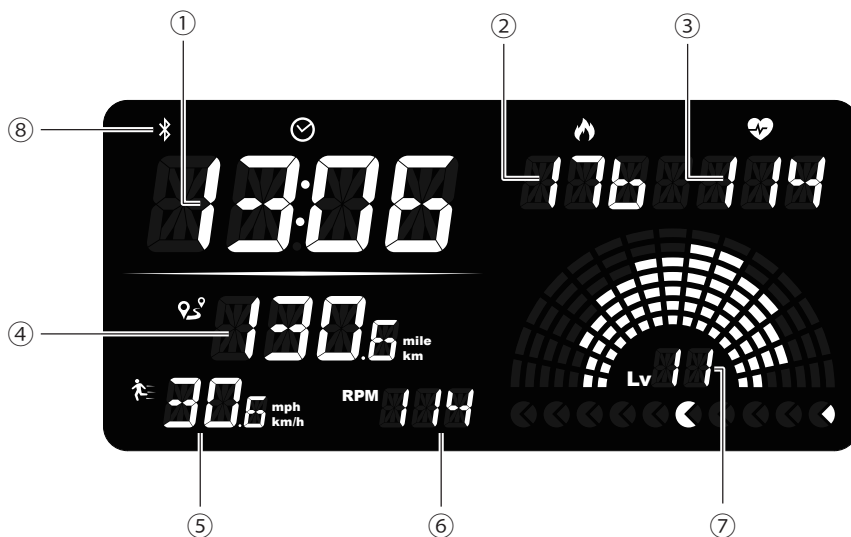
コンソール（操作パネル）の説明を以下に示します。



- **A LED ディスプレイ**..... 時間、回転数、距離、カロリー、心拍数、スピード、負荷レベルを表示します。
- **B クイックキー** 目的の負荷まで一気に上げるショートカットです。
- **C 戻るボタン** 直前のステップに戻ります。
- **D 決定ボタン** 選択した内容を決定します。
- **E スタート/停止ボタン** ワークアウトを開始、停止、再スタートします。
- **F アップ/ダウンボタン** 負荷の調整や項目の選択をします。
- **G Bluetooth/ 接続ボタン** 心拍計やタブレットを接続します (☞ P 21)。
- **H スマートフォン/タブレットホルダー** スマートフォンやタブレットを置きます。
- **I 節電モード LED** 節電モードがオンのときに点灯します。

■ ディスプレイ

ディスプレイ部分の説明を以下に示します。



① 時間

走行により経過した時間を分・秒または時・分単位で表示します。

② カロリー

使用者が走行中に燃焼したカロリーを1キロカロリー (kcal) 単位で表示します。

③ 心拍数

心拍数センサーで計測した数値を、毎分あたりの心拍数で表示します。

④ 距離

走行した距離を0.01km単位で表示します。

⑤ 速度

使用者の走行速度 (走行面の移動速度) を0.1km/h単位で表示します。

⑥ 回転数

1分あたりのホイールの回転数を表示します。

⑦ 負荷レベル

運動中の負荷レベルを表示します。

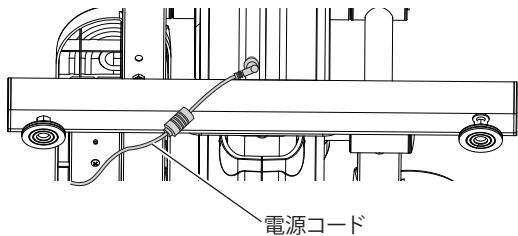
⑧ Bluetooth インジケータ

Bluetooth 接続中に点灯します。

基本的な使い方 (クイックスタート)

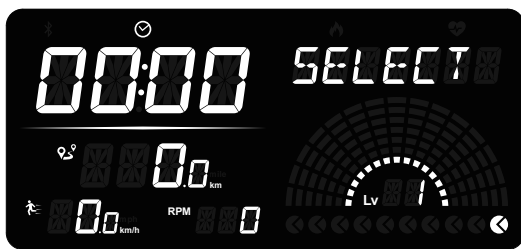
本製品は、箱から出して組み立て、電源コードを接続すればすぐに運動を始められます。
運動の基本は、アームを握って行ってください。

1 電源コードを接続します。

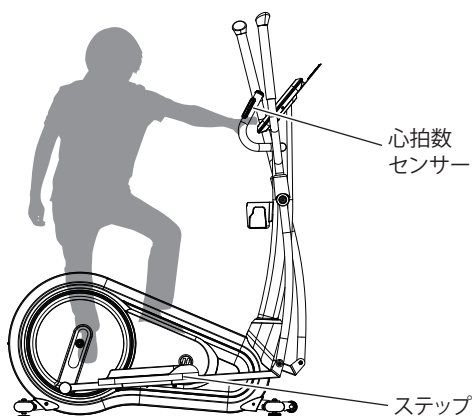


※本製品には電源 ON/OFF スイッチはありません。

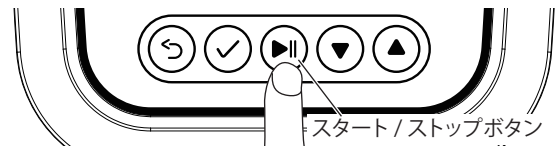
2 初期画面が表示されます。



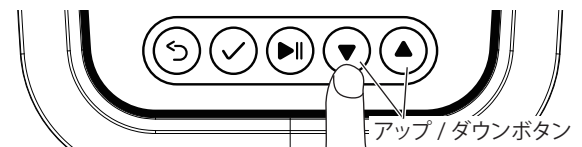
3 ハンドルバーを持ちながらステップに足を乗せます。



4 スタート/ストップボタンを押して運動を開始してください。



5 運動しながらアップ/ダウンボタンまたはHR グリップの負荷調整ボタンでお好みの負荷に調節します。



プログラムの使い方

本製品は 10 種類のエクササイズプログラムと、ユーザ自身で負荷をセグメントごとに登録できるカスタムプログラム (2 つ登録可能) をご用意しています。

すべてのプログラムは、運動中にスタート/ストップボタンを押すと一時停止し、再度スタート/ストップボタンを押すと 3 カウント後に再開します。

ほかのプログラムを選ぶときは、スタート/ストップボタンを長押ししてリセットし、再度プログラムの選択を行います。

なお、一時停止したまま 5 分経過すると、自動でリセットされますのでご注意ください。

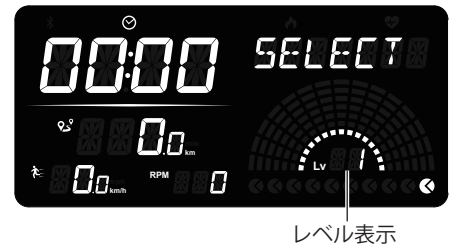
プログラムの詳細は、各プログラムの説明をご参照ください。

● レベルの表示

MANUAL (マニュアル) 時はペダルの負荷レベル (RESISTANCE) を表示し、プログラム設定中や、プログラム中はプログラムレベル (難易度) を表示します。

- ・ 負荷レベル: ペダルの重さ (1 ~ 20)
- ・ プログラムレベル: プログラムの難易度

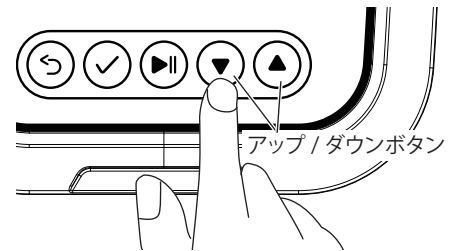
※プログラム実行中でも負荷の調節は可能ですが、次のセグメントでは変更した値がプラスされた数値となりますのでご注意ください。



● プログラムの開始方法

基本的なプログラムの開始方法を下記に示します。下記以外の開始方法は、各プログラムの説明に記載しています。

1. アップ/ダウンボタンでユーザまたは GUEST を選択し、入力ボタンで確定します。
2. アップ/ダウンボタンでお好みのプログラムを選択し、入力ボタンで確定します。
3. 運動時間 (15 ~ 99 分) をアップ/ダウンボタンで設定し、入力ボタンで確定します。
4. レベルをアップ/ダウンボタンで設定し、入力ボタンで確定、スタート/ストップボタンを押すとプログラムを開始します。



■ P1 MANUAL (マニュアル)

このプログラムは、運動時間を決めてエクササイズできるプログラムです。

1. アップ/ダウンボタンでユーザまたは GUEST を選択し、入力ボタンで確定します。
2. アップ/ダウンボタンで「MANUAL」を選択し、入力ボタンで確定します。
3. 運動時間 (0/5 ~ 99 分) をアップ/ダウンボタンで設定し、入力ボタンで確定します。
4. レベル (1 ~ 20) をアップ/ダウンボタンで設定し、入力ボタンで確定、スタート/ストップボタンを押すとプログラムを開始します。

運動時間を設定せずにスタートすると、クイックスタートとなります。

また、運動時間を「0」に設定した場合は、運動時間がカウントアップとなり、運動時間の表示が限界までプログラムを継続します。

※運動を終了するときは、スタート/ストップボタンを長押ししてリセットしてください。

P2 INTERVALS (インターバル)

負荷の強弱が交互に繰り返されるプログラムです。運動時間に応じて下表のように負荷が自動で変更されます。プログラムの開始方法は 15 ページの「プログラムの開始方法」をご参照ください。

	ウォームアップ				プログラムセグメントーリピート												クールダウン			
秒	60	60	60	60	30	60	60	30	30	60	30	60	60	30	30	60	60	60	60	
セグメント	1	2	3	4	5	6	7	8	9	10	11	12	13	14	15	16	17	18	19	20
Level 1	1	2	2	3	5	1	1	5	5	1	5	1	1	5	5	1	3	2	2	1
Level 2	1	2	2	3	6	2	2	6	6	2	6	2	2	6	6	2	3	2	2	1
Level 3	1	2	2	4	7	3	3	7	7	3	7	3	3	7	7	3	4	2	2	1
Level 4	1	2	2	5	8	4	4	8	8	4	8	4	4	8	8	4	5	2	2	1
Level 5	2	3	5	6	9	5	5	9	9	5	9	5	5	9	9	5	6	5	3	2
Level 6	2	3	5	7	10	6	6	10	10	6	10	6	6	10	10	6	7	5	3	2
Level 7	2	3	5	8	11	7	7	11	11	7	11	7	7	11	11	7	8	5	3	2
Level 8	2	3	5	9	12	8	8	12	12	8	12	8	8	12	12	8	9	5	3	2
Level 9	3	4	5	10	13	9	9	13	13	9	13	9	9	13	13	9	10	5	4	3
Level 10	3	4	8	11	14	10	10	14	14	10	14	10	10	14	14	10	11	8	4	3
Level 11	3	6	10	12	15	11	11	15	15	11	15	11	11	15	15	11	12	10	6	3
Level 12	3	6	10	13	16	12	12	16	16	12	16	12	12	16	16	12	13	10	6	3

P3 WEIGHT LOSS (体重減量)

体重の減量に最適なプログラムです。運動時間に応じて下表のように負荷が自動で変更されます。プログラムの開始方法は 15 ページの「プログラムの開始方法」をご参照ください。

	ウォームアップ				プログラムセグメントーリピート												クールダウン			
秒	60	60	60	60	30	60	60	30	30	60	30	60	60	30	30	60	60	60	60	
セグメント	1	2	3	4	5	6	7	8	9	10	11	12	13	14	15	16	17	18	19	20
Level 1	1	2	2	3	3	3	4	4	5	5	5	5	4	4	3	3	3	2	2	1
Level 2	1	2	2	3	4	4	5	5	6	6	6	6	5	5	4	4	3	2	2	1
Level 3	1	2	2	4	5	5	6	6	7	7	7	7	6	6	5	5	4	2	2	1
Level 4	1	2	2	5	6	6	7	7	8	8	8	8	7	7	6	6	5	2	2	1
Level 5	2	3	5	6	7	7	8	8	9	9	9	9	8	8	7	7	6	5	3	2
Level 6	2	3	5	7	8	8	9	9	10	10	10	10	9	9	8	8	7	5	3	2
Level 7	2	3	5	8	9	9	10	10	11	11	11	11	10	10	9	9	8	5	3	2
Level 8	2	3	5	9	10	10	11	11	12	12	12	12	11	11	10	10	9	5	3	2
Level 9	3	4	5	10	11	11	12	12	13	13	13	13	12	12	11	11	10	5	4	3
Level 10	3	4	8	11	12	12	13	13	14	14	14	14	13	13	12	12	11	8	4	3
Level 11	3	6	10	12	13	13	14	14	15	15	15	15	14	14	13	13	12	10	6	3
Level 12	3	6	10	13	14	14	15	15	16	16	16	16	15	15	14	14	13	10	6	3

■ P4 ROLLING (ローリング)

負荷の強弱がゆるやかに変化するプログラムです。運動時間に応じて下表のように負荷が自動で変更されます。プログラムの開始方法は 15 ページの「プログラムの開始方法」をご参照ください。

秒	ウォームアップ				プログラムセグメントーリピート										クールダウン			
	60	60	60	60	30	30	30	30	30	30	30	30	30	30	60	60	60	60
セグメント	1	2	3	4	5	6	7	8	9	10	11	12	13	14	15	16	17	18
Level 1	1	1	2	2	1	2	3	4	3	2	1	2	3	2	1	1	1	1
Level 2	1	2	2	3	2	3	4	5	4	3	2	1	2	3	2	1	1	1
Level 3	2	2	3	3	3	4	5	6	7	8	7	6	5	4	2	1	1	1
Level 4	2	3	3	4	4	5	6	7	8	9	8	7	6	5	3	1	1	1
Level 5	3	4	4	4	5	6	7	8	9	10	9	8	7	6	3	3	2	1
Level 6	3	5	4	5	6	7	8	9	10	10	10	9	8	7	4	3	2	1
Level 7	4	5	5	5	7	7	8	8	9	9	10	10	9	8	4	3	2	1
Level 8	4	5	5	5	8	8	9	9	10	10	11	11	10	9	4	3	2	1
Level 9	4	5	5	5	9	9	10	10	11	11	12	12	11	10	5	4	3	1
Level 10	4	5	6	6	10	10	11	11	12	12	13	13	12	11	6	5	4	1
Level 11	4	5	7	7	11	11	12	12	13	13	14	14	13	12	6	5	4	1
Level 12	4	5	8	8	12	12	13	13	14	14	15	15	14	13	7	6	5	1
Level 13	4	5	9	9	13	13	14	14	15	15	16	16	15	14	7	6	5	1
Level 14	4	5	9	9	14	14	15	15	16	16	17	17	16	15	8	7	6	1

■ P5 CADENCE (ケイデンス)

スタミナを高め、持久力をつけるためのプログラムです。低速(L)、中速(M)、高速(H)と運動時間に応じて下表のように負荷が自動で変更されます。プログラムの開始方法は 15 ページの「プログラムの開始方法」をご参照ください。

秒	ウォームアップ				プログラムセグメントーリピート												クールダウン			
	60	60	60	60	30	60	60	30	30	60	30	60	60	30	30	60	60	60	60	60
セグメント	1	2	3	4	5	6	7	8	9	10	11	12	13	14	15	16	17	18	19	20
Level 1	2	1	1	2	3	2	3	1	2	3	1	2	3	1	2	3	2	1	1	1
Level 2	1	1	1	2	4	3	4	2	3	4	2	3	4	2	3	4	2	1	1	1
Level 3	1	1	1	2	5	4	5	3	4	5	3	4	5	3	4	5	2	1	1	1
Level 4	1	1	1	3	6	5	6	4	5	6	4	5	6	4	5	6	3	1	1	1
Level 5	1	2	3	3	7	6	7	5	6	7	5	6	7	5	6	7	3	3	2	1
Level 6	1	2	3	4	8	7	8	6	7	8	6	7	8	6	7	8	4	3	2	1
Level 7	1	2	3	4	9	8	9	7	8	9	7	8	9	7	8	9	4	3	2	1
Level 8	1	2	3	5	10	9	10	8	9	10	8	9	10	8	9	10	5	3	2	1
Level 9	1	1	1	2	11	10	11	9	10	11	9	10	11	9	10	11	2	1	1	1
Level 10	1	1	1	2	12	11	12	10	11	12	10	11	12	10	11	12	2	1	1	1
Level 11	2	2	2	3	13	12	13	11	12	13	11	12	13	11	12	13	2	1	1	1
Level 12	3	3	3	4	14	13	14	12	13	14	12	13	14	12	13	14	3	1	1	1
Level 13	3	4	4	5	15	14	15	13	14	15	13	14	15	13	14	15	3	3	2	1
Level 14	3	4	5	6	16	15	16	14	15	16	14	15	16	14	15	16	4	3	2	1

■ P6 DISTANCE (距離目標)

目標として決めた距離を目指すワークアウトです。

距離は 1km/5km/10km/21km から選ぶことができ、0.16km 毎に負荷が変化します。

距離	ウォームアップ				プログラムセグメントーリピート									
	0.16 km	0.16 km	0.16 km	0.16 km	0.16 km	0.16 km	0.16 km	0.16 km	0.16 km	0.16 km	0.16 km	0.16 km	0.16 km	0.16 km
セグメント	1	2	3	4	5	6	7	8	9	10	11	12	13	14
Level 1	1	1	1	1	1	1	1	1	1	1	1	1	1	1
Level 2	1	2	2	3	3	5	7	4	6	7	4	5	6	3
Level 3	2	2	3	3	4	6	8	5	7	8	5	6	7	4
Level 4	2	3	3	4	6	8	10	7	9	10	7	8	9	6
Level 5	3	4	4	4	8	10	12	9	11	12	9	10	11	8
Level 6	3	5	4	5	10	12	14	11	13	14	11	12	13	10
Level 7	4	5	5	5	11	13	15	12	14	15	12	13	14	11
Level 8	4	5	5	5	13	15	17	14	16	17	14	15	16	13
Level 9	4	5	5	5	15	17	19	16	18	19	16	17	18	15
Level 10	4	5	6	6	16	18	20	17	19	20	17	18	19	16

■ P7 CALORIES (カロリー目標)

目標として決めたカロリーを燃焼するワークアウトです。

20kcal 消費する毎に傾斜が変化します。

消費カロリーは設定されている体重から計算されます。

カロリー	ウォームアップ				プログラムセグメントーリピート									
	20 cal	20 cal	20 cal	20 cal	20 cal	20 cal	20 cal	20 cal	20 cal	20 cal	20 cal	20 cal	20 cal	20 cal
セグメント	1	2	3	4	5	6	7	8	9	10	11	12	13	14
Level 1	1	1	1	1	1	1	1	1	1	1	1	1	1	1
Level 2	1	2	2	3	3	5	7	4	6	7	4	5	6	3
Level 3	2	2	3	3	4	6	8	5	7	8	5	6	7	4
Level 4	2	3	3	4	6	8	10	7	9	10	7	8	9	6
Level 5	3	4	4	4	8	10	12	9	11	12	9	10	11	8
Level 6	3	5	4	5	10	12	14	11	13	14	11	12	13	10
Level 7	4	5	5	5	11	13	15	12	14	15	12	13	14	11
Level 8	4	5	5	5	13	15	17	14	16	17	14	15	16	13
Level 9	4	5	5	5	15	17	19	16	18	19	16	17	18	15
Level 10	4	5	6	6	16	18	20	17	19	20	17	18	19	16

■ P8 CHALLENGE (チャレンジ)

過去の記録にチャレンジするワークアウトです。

0.16kmあたりのスピードが過去の記録よりもよよりも速ければ2グリッド進み、遅いと1グリッドしか進まず、モーションアイコンと競争するような形でワークアウトができます。

■ P9 TARGET HEART RATE (目標心拍数)

設定した目標心拍数に近づくように負荷が自動的に変化します。

心拍数を計測するため、心拍数センサーを両手で握るか、または別売のチェストトランスミッターを装着して行います。

最大心拍数、目標心拍数は次の方法で計算します。

- ・**最大心拍数の計算方法** 最大心拍数は「220 - 年齢」で簡易的に計算します。
(例: 30歳) $220 - 30 = 190$ 拍
- ・**目標心拍数の計算方法** 最大心拍数に対する百分率で目標心拍数を計算します。
(例: 30歳 / 55% の場合) $(220 - 30) \times 0.55 = 105$ 拍

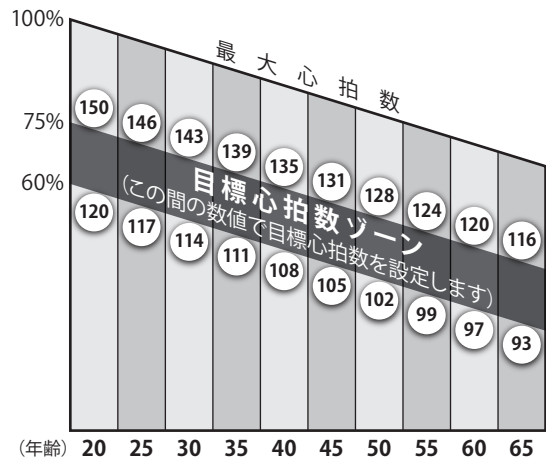
米国心臓協会では、最大心拍数の60%から75%の範囲で運動することを推奨しています。

右の図で、年齢の列を上にとどって、60-75%の目標心拍数を見つけます。

設定した目標心拍数から25以上超えると、数秒後に安全のためマシンが停止し初期画面に戻ります。

例) 40歳の使用者が目標心拍数を70% [$(220-40) \times 70\% = 126$] に設定した場合、心拍数が151 ($126+25=151$) になるとマシンが停止します。

※ 表示される心拍数はあくまで目安です。実際の数値と異なる場合があります。



注意

負荷変動の法則		
心拍数	負荷変更のタイミング	傾斜の変化
目標心拍数を20以上、下回る	10秒ごとに増加	+0.5%
目標心拍数を6~19下回る	35秒ごとに増加	+0.5%
目標心拍数の±5	変化なし	-
目標心拍数を6~19上回る	35秒ごとに減少	-0.5%
目標心拍数を20~24上回る	10秒ごとに減少	-0.5%
目標心拍数を25以上、上回る	プログラム停止	-

■ P10 CUSTOM (カスタムプログラム)

このプログラムは、15 セグメントすべてにおいて、ユーザの好みに合わせたプログラムを作ることができるようにデザインされています。

次回使用の際に、すぐに呼び出すことが可能です。

また、カスタムプログラムは CUSTOM1、2 の 2 つに登録（作成）可能です。設定は、以下の手順に従ってください。

● プログラムの初期登録方法

1. 1～15 (P1～P15) セグメントすべての負荷レベル (1～20) を、1 セグメントごとに設定します。各セグメントごとに、アップ/ダウンボタンでお好みの負荷レベルに設定します。さらに決定ボタンで確定します。
2. すべての入力完了したら、スタート/ストップボタンを押してプログラムを開始します。運動中に負荷レベルの変更は可能ですが、その内容は保存されません。

「CUSTOM1」は、ウォームアップ・クールダウンがないため、使用者自身で設定する必要があります。

● 登録したプログラムの使用および変更方法

1. アップ/ダウンボタンでユーザまたは GUEST を選択し、入力ボタンで確定します。
2. アップ/ダウンボタンで「CUSTOM1」を選択し、スタート/セレクトボタンで確定します。
3. アップ/ダウンボタンで運動時間 (15～99 分) を選択し、入力ボタンで確定します。運動時間の初期設定は 30 分です。
4. 入力内容に変更がない場合は、スタート/ストップボタンを押して、すぐにプログラムを開始できます。登録した設定を変更する場合は、上記の「プログラムの初期登録方法」の手順に従って、1 セグメントごとに負荷を再設定することで、登録したプログラムが変更できます。
5. スタート/ストップボタンを押して運動を開始します。

※運動中に負荷レベルの変更は可能ですが、その内容は保存されません。

高度な使いかた

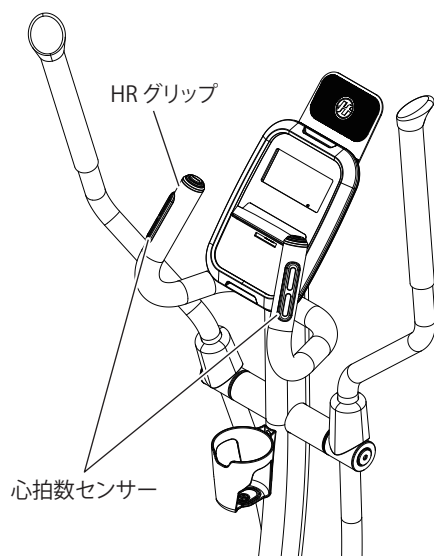
■ 心拍数センサーの使いかた

本製品では2つの心拍数センサーを使うことができます。

- ① HR グリップに内蔵された心拍数センサー
- ② 別売の Bluetooth 対応心拍計

① HR グリップに内蔵された心拍数センサー

本製品には、心拍数を計測できる心拍数センサーが HR グリップに付いています。心拍数センサーを両手で握ると、心拍数がディスプレイに表示されます。



② 別売の Bluetooth 対応心拍計

対応機種

- ・ Bluetooth4.0 に対応し、リアルタイムで心拍数を送信できる機能がついたもの
- ・ 心拍数送信機能が一部のアプリに限定されていないもの
- ・ POLAR Verity Sense 光学式心拍センサー など

1. Bluetooth 対応心拍計のスイッチを ON にします。
2. コンソールの Bluetooth ボタンを長押しして「HEART RATE MONITOR ONLY」と表示させます。
3. Bluetooth ボタンが点灯すれば接続完了です。



Bluetooth 対応心拍計または本装置がスマートフォンなどの他のデバイスと接続されている場合は、接続中のデバイスの Bluetooth を OFF にしてください。

アプリとの接続

●アプリ機能とは

Bluetooth 経由でマシンとスマートフォン・タブレットを接続することで、様々なフィットネスアプリを楽しむことができます。

対応機種：「@ZONE」

※アプリは「App Store」「Google Play」各ストアからダウンロードしてください。



※アプリによって、一部有料となるコンテンツがあります。

対応アプリの最新情報、接続方法、よくあるご質問等は、下記ウェブサイトをご覧ください。

【公式ホームページ】

<https://johnsonjapan.com>

【よくある質問】

<https://johnsonjapan.com/faq-home>

【最新の取扱説明書ページ】

<https://johnsonjapan.com/support/download>

【@ZONE の取扱説明書ページ】

https://johnsonjapan.com/pdf/horizon/atzone_manual.pdf



お手入れ

本製品をより安全に、より長くご使用いただくため、定期的なお手入れをお勧めします。以下にて、日常、毎週、毎月に分けて説明しますので、スムーズなお手入れにお役立てください。日常のお手入れの項目を以下に示します。



- 本製品を布拭きする場合は、溶剤は使用しないでください。
- 壊れたパーツを発見した場合は、修理・交換が完了するまで使用しないでください。

- 毎回ご使用の際に、ステップやアームなどの可動部分のねじ等に緩みがないか、きちんと固定されているか確認してください。緩んでいた部分は増締めしてください。
- 毎回ご使用後に、本製品に付着した汗と湿気を乾いた布で拭き取ってください。
- 毎回ご使用後に、本製品を設置している床の上のほこりを残さないよう掃除してください。

故障かな?と思ったら

症状	考えられる原因	対処方法
● 電源が入らない。	<ul style="list-style-type: none"> • 電源コードが外れている。 • 電源コードが断線している。 • 電源コードが本体に正しく接続されていない。 	<ul style="list-style-type: none"> • 電源コードを確認してください。 • 電源コードをコンセントにしっかりと差し込んでください。
● コンソールが点灯しない。		
<ul style="list-style-type: none"> ● 運動中にひっかかったり、空回りする感じがする。 ● 負荷がかからない。 	<ul style="list-style-type: none"> • 可動部がフレームに接触。 • 内部パーツの故障。 	<ul style="list-style-type: none"> • カスタマーサービスにご連絡ください。
● 心拍数の計測がおかしい。	<ul style="list-style-type: none"> • 心拍数センサーを両手で正しく握っていない。 	<ul style="list-style-type: none"> • 心拍数センサーを両手で正しく握ってください。
● 本体設置時、がたつきがある。	<ul style="list-style-type: none"> • 本製品を平坦な場所で使用していない。 	<ul style="list-style-type: none"> • 本製品は、平坦な場所でご使用ください。 • 平坦な場所に設置してもがたつき場合は、11ページの「水平に調節」に従って水平調節をしてください。
● 回転音以外の異音がする。	<ul style="list-style-type: none"> • メインユニット内のベルトに緩みがある。 • カバーの固定が不完全。 	<ul style="list-style-type: none"> • カスタマーサービスにご連絡ください。 • メインユニットのカバーのねじがきちんと固定されているか確認してください。

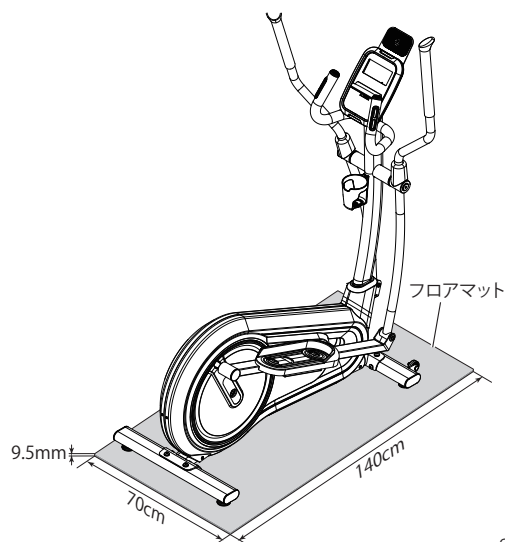
オリジナルフロアマット (別売り)

ノイズが気になる方にお勧め!

当社オリジナルのゴムマットも別途販売中です。マットを敷いて振動・ノイズの軽減や床の保護にご利用ください。本製品専用、下記の仕様をご用意しています。

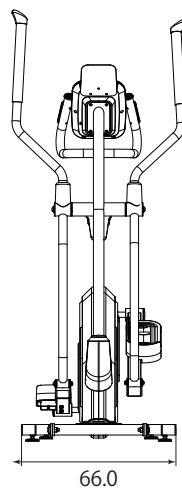
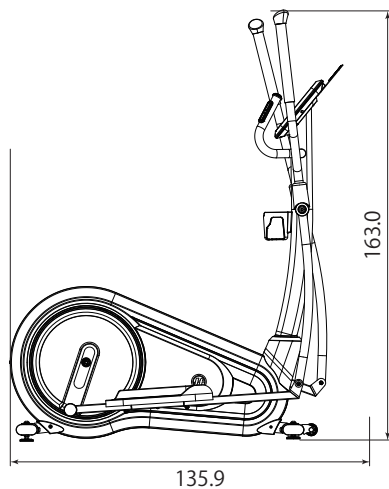
※フロアマットは製品の性質上、特有の臭いがあります。お使いいただくうちに、特有の臭いは軽減されます。

型 式	寸法 (L × W × H)
YHZM0009	140cm × 70cm × 9.5mm



製品詳細

寸法図



単位: cm

※上記の寸法は、各調節部の最大時の数値です。

製品仕様

特徴	
フレーム	後輪駆動
ストライド幅	40 cm
フライホイール	7kg
ペダル	前後3つの位置に調整可能
ペダル間隔	追記
ステップ高	13 cm
ペダル幅	12 cm
その他	節電モード、タブレットラック、滑り止めカップホルダー、負荷変更スイッチ
負荷システム	電子制御マグネットブレーキ
負荷レベル	20段階を電気調整可能
コンソール	
ディスプレイ	5.5インチの青色バックライト LCD
表示項目	時間、距離、カロリー、速度、RPM、心拍数、負荷レベル
プログラム	マニュアル、インターバル、減量、Rolling、ケイデンス目標、距離目標、カロリー目標、チャレンジ、心拍数目標、カスタム
心拍計対応	接触グリップとBluetoothでの測定
エンターテインメント	@Zone といった主要なフィットネスアプリと連携可能
特徴	各種フィットネスアプリ対応 (@ZONE)
寸法 (L x W x H)	135.9 × 66.0 × 163.0 cm
梱包寸法 (L x W x H)	115 x 44 x 75 cm
本体重量	47 kg
梱包重量	55.5 kg
最大使用者重量	130 kg
電源	100V アダプター

※ 製品仕様・外観などは改良のため予告なしに変更することがあります。ご了承ください。

保証規定

- 保証期間内において、取扱説明書に従った正常な使用により万一故障等が発生した場合は、無償で修理いたしますので当社カスタマーサービスへご連絡ください。
ただし、以下の項目またはこれに準ずる理由により生じた事故等については本保証は適用されません。
 - 取扱説明書以外の誤操作、取扱上の不注意
 - 天災、火災、地震等による故障
 - 砂、泥、水かぶり等が原因で発生した故障
 - お買い上げ後の転居等による輸送、移動、落下等
 - 設置場所の不備（屋外やガレージ、ベランダ等の半屋外、浴室やプールなどほこりが多く、高温・多湿な場所等）
 - 当社指定のサービスマン以外が行った修理・改造による故障
 - 本製品本来の使用目的以外の使用
 - 本保証書の添付がない場合
- 保証期間後の修理品についての運賃、諸費用は原則としてお客様にてご負担願います。
- 保証期間は、ご購入から1年間です。
- 保証の適用されない故障、および保証期限が切れた後の故障につきましては、有償で修理します。
- 保証書は再発行いたしませんので、大切に保管しておいてください。また、販売店の印のないものや、お買い上げ日の記載のないものは無効です。お買い上げ時のレシートまたは配達した運送会社の送り状も合わせて保管ください。
- 本製品は、家庭用（室内・個人使用）を目的としたフィットネス製品です。ご家庭以外（施設等）での使用は、保証の対象外となります。
- 保証は日本国でのみ有効です。

保証書

本保証書は、明示した期間・条件のもとにおいて無償修理をお約束するものです。

保証を受けるためには、本保証書およびご購入されたお店・ご購入日がわかるもの（レシート、注文明細書、納品書など）が必要になります。紛失された場合は、カスタマーサービスまでお問い合わせください。

本保証書によってお客様の法律上の権利を制限するものではありません。

名 称	Syros 3.0
シリアル番号 フロントベースフレーム に記載（4ページ参照）	
保証期間	本体お買い上げ日より1年間
お買い上げ日	年 月 日
お 客 様	お名前
	〒 ご住所
	電 話 ()

修理・使用方法に関するお問い合わせ

（お問い合わせの際、シリアル番号をお伝えいただけるとスムーズです）



24時間いつでも「修理受付フォーム」
左記QRコードまたは下記Webよりお問い合わせください。
<https://johnsonjapan.com/repair-request>



カスタマーサービス フリーダイヤル 営業時間
0120-557-379 9:00～17:00
(土日祝休み)

●お問い合わせ・発売元

ジョンソンヘルステックジャパン株式会社

〒108-8435 東京都港区海岸3-3-8安田ビル2F

TEL: 03-5419-3560 FAX: 03-5419-3562

<https://johnsonjapan.com>

