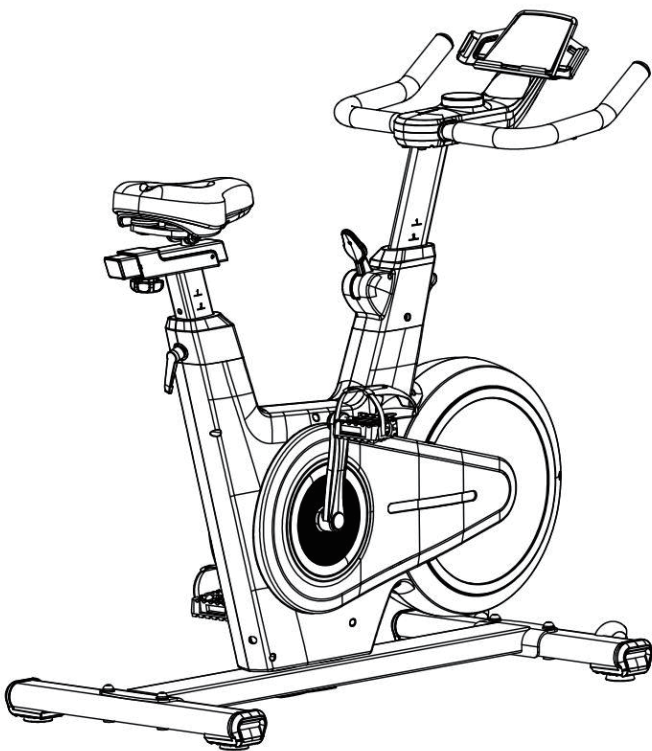


FITNESS BIKE

BikeFul/3.0sc

取扱説明書



家庭用室内運動用具

もくじ

安全のために、必ずお守りください	2
■ 警告記号の意味	2
■ ご使用前に	2
■ ご使用時に	3
■ ご使用前の点検	3
■ ご使用場所	3
■ お手入れと保管	3
各部の名称	4
梱包内容	5
■ 主な付属品	5
■ ハードウェア・キット	5
組立方法	6
■ 組立手順	6
移動と保管	9
■ 移動	9
■ 保管	9
ご使用前の準備	10
■ 水平に調節	10
■ 正しい姿勢	10
■ シートの調節	10
■ ハンドルバーの調節	11
コンソールについて	12
■ コンソールの各部名称	12
■ ディスプレイ	13
■ ディスプレイ	14
アプリとの接続	15
お手入れ	16
■ 日常（毎回のご使用时）	16
■ 毎週	16
■ 毎月	16
故障かな？と思ったら	17
製品詳細	18
■ 寸法図	18
■ 製品仕様	18

特長







- 電子制御マグネットブレーキ採用
- ハンドルバーは上下、シートは上下前後に調整可能
- 回転数によってLEDの色が変化
- @zone/zwift アプリと連携

この度は本商品をお買い上げいただき、誠にありがとうございます。この商品は、ご家庭で手軽かつ安全にエクササイズができるように開発された、家庭用フィットネスバイクです。安全に、正しくお使いいただくために、ご使用前には必ず取扱説明書をよくお読みください。またお読みになった場合は、必要な時にいつでもご覧いただけるよう大切に保管してください。

安全のために、必ずお守りください





警告記号の意味

本取扱説明書では、安全にお使いいただくために次のような表示をしています。
表示の内容をよく理解してから本文をお読みください。

 警告 または  警告	この表示の注意事項を守らないと、火災や感電、転倒、挟まれなどにより死亡や大けがなどの人身事故につながる可能性があります。
 注意 または  注意	この表示の注意事項を守らないと、感電や転倒、挟まれ、その他の事故によりけがをしたり、周辺の物品に損害を与えたりすることがあります。
 禁止	禁止（してはいけないこと）を示します。 具体的な禁止内容は、文章で示します。
 強制	強制（必ずすること）を示します。 具体的な強制内容は、文章で示します。

ご使用の前に

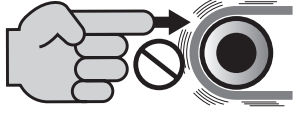


 改造禁止	<ul style="list-style-type: none">● 本製品を勝手に改造、修理しないでください。むやみに開けたり改造したりすると、故障の原因となるおそれがあります。
 禁止	<ul style="list-style-type: none">● <u>ペットおよび12歳以下のお子様を本製品に近づけたり、乗せたりしないでください。</u> ● 本製品を他の用途に使用しないでください。● 本製品を2人以上で使用しないでください。本製品は1人用のトレーニングマシンです。● 体重150kgを超える人は使用しないでください。● 本製品を業務用として使用しないでください。本製品は家庭用です。● 本製品を回転部分に巻き込まれそうな服装で使用しないでください。
 強制	<ul style="list-style-type: none">● 本製品は取扱説明書に従って正しくご使用ください。● 運動前に必ずストレッチ、準備体操を行ってください。● 運動は、なるべく食後1～2時間後に行ってください。食後すぐの運動および運動後30分以内の食事はお控えください。● 心臓病、呼吸器障害、高血圧ほか、身体に持病や障害のある方は、必ず医師にご相談のうえ、ご使用ください。● ご使用前に、組立て箇所[※]に緩みがないか必ず確認してください。

ご使用時に



警告

<p>禁止</p>	<ul style="list-style-type: none">● <u>車輪やベルトなどの駆動部・回転部に物や指を近づけないでください。</u>● 本製品に強い衝撃を与えたり、重い物を載せたりしないでください。● 本製品の隙間や穴に物を詰めないでください。● 運動量は徐々に増やし、無理をしないでください。飲酒後の運動は絶対にしないでください。● 本製品は手で漕がないでください。● ペダルを逆回転させる使用はしないでください。 
<p>強制</p>	<ul style="list-style-type: none">● 運動靴を履き、運動に適した服装でご使用ください。駆動部・回転部に巻き込まれるおそれがあるため、ひも類のない服装をしてください。● 乗り降り、運動するときはハンドルバーを握ってください。● 運動中に体の異常を感じたら、直ちに使用を中止し、医師の診断を受けてください。

ご使用前の点検



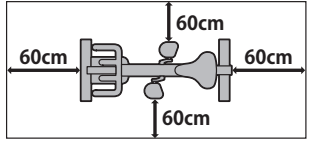
警告

<p>強制</p>	<ul style="list-style-type: none">● ご使用前に必ず接地部のがたや組立部の緩みがないか確認し、調節してください。● ご使用前に必ず各調節ノブの締付けを確認してください。
-----------	--

ご使用場所



注意

<p>禁止</p>	<ul style="list-style-type: none">● 本製品を屋外では使用しないでください。本製品は室内用です。● 直射日光が当たる場所や、温度が一定でない場所では使用しないでください。本体の温度が上がり、故障の原因となるおそれがあります。● 湿気の多い場所や、水滴などが本製品にかかる場所には設置しないでください。本体内部に水滴などが浸入し、故障の原因となるおそれがあります。
<p>強制</p>	<ul style="list-style-type: none">● 本製品は、必ず安定した平坦で丈夫な床に設置してください。● 周囲に燃えやすい物、濡れたりする物がないか確認してください。● 安全のため、右図の設置スペースを確保してください。 

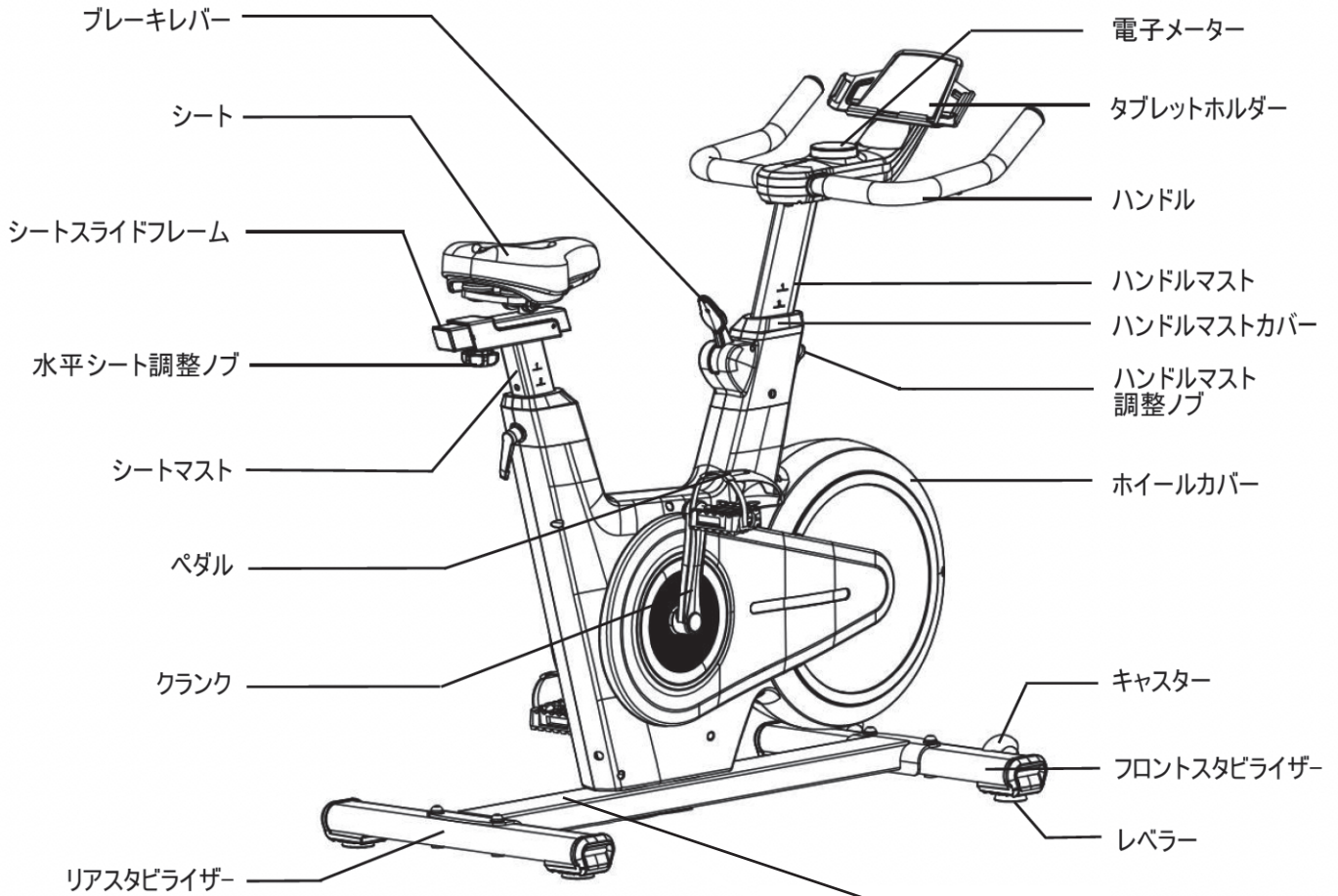
お手入れと保管



注意

<p>禁止</p>	<ul style="list-style-type: none">● 屋外や湿気の多い場所、高温になる場所に保管しないでください。● 転倒のおそれがある場所、お子様が触れる場所に保管しないでください。● お手入れにアルコールや中性洗剤などを使用しないでください。水を浸した布をご使用ください。
<p>強制</p>	<ul style="list-style-type: none">● 一週間に一度程度、乾いた布で本製品に付着したほこりを拭き取ってください。また、本製品を設置している床の上もほこりを残さないよう掃除してください。

各部の名称



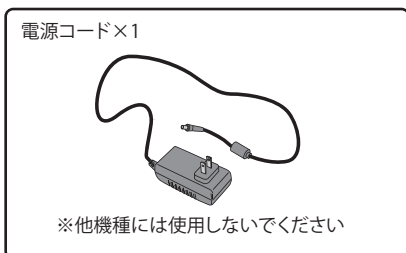
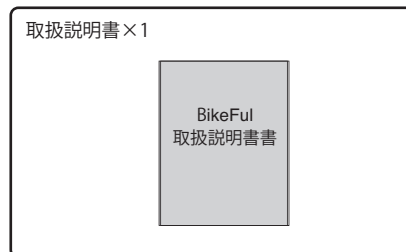
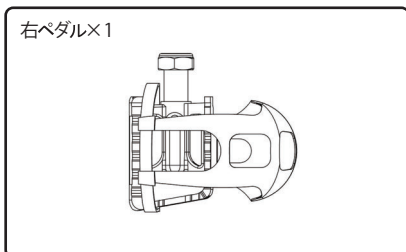
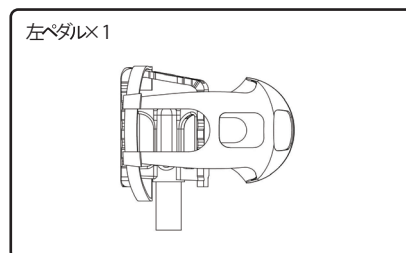
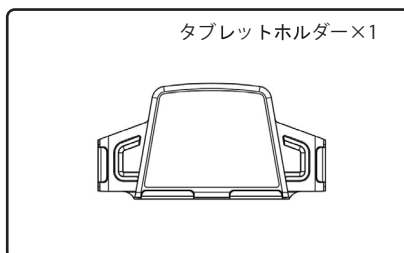
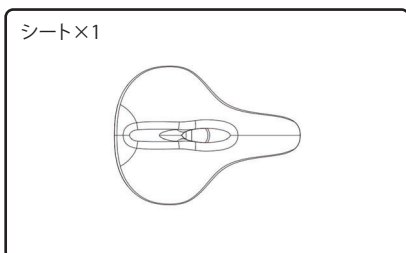
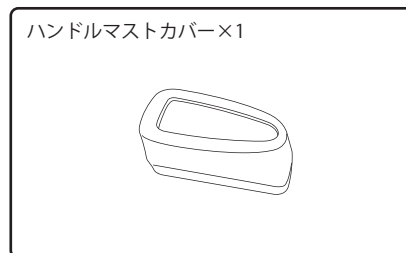
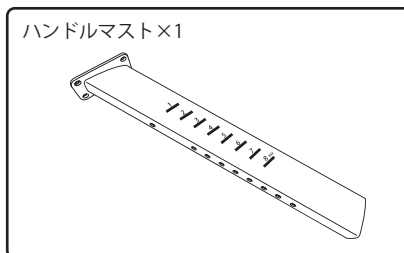
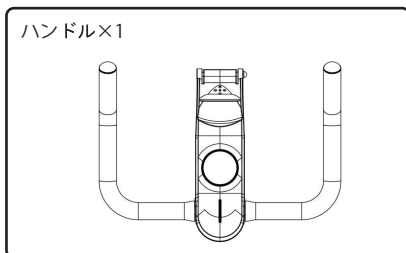
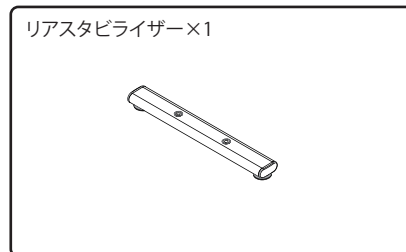
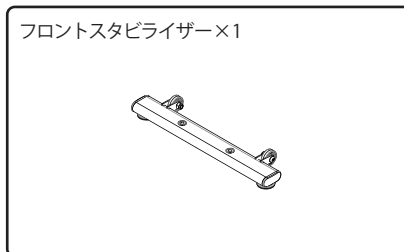
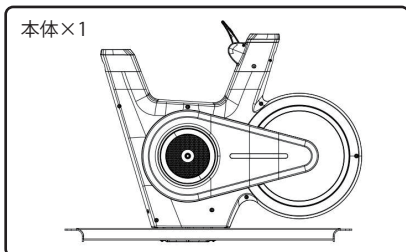
シリアルナンバー記載箇所

製品名	エクササイズバイク
モデル名	BikeFul
本体重量	35 kg
本体サイズ	1070 x 520 x 1205 mm
電源電圧	9V = / 2A
最大使用者重量	100 kg
214-230218	電波法により5GHz帯は屋内使用に限りします。
シリアル番号記載箇所	
Johnson Industries (Shanghai) Co., Ltd. No 2217, Hechen Rd., JiaDing District, Shanghai, China	
Made in China	
警告	

1. 本機を誤った方法で使用すると、深刻な怪我をする恐れがあります。
2. 使用前に必ず取扱説明書を読み、警告や指示に従って使用してください。
3. シールが痛んだり割れたりした場合は新しいものに取換えてください。
4. 小さなお子様を本機に近づけないでください。
5. 本機は傾斜のない平らな床の上でのみご使用ください。
6. ペダル駆動中に手を近づけると、怪我をする恐れがあります。
7. このバイクは、滑らずに空回転はしません。
8. ペダルの緩さは、自分でコントロールできる範囲内に抑えてください。
9. 運動前に取扱説明書をよく読むか、周りに指導員がいる環境で運動を行ってください。
10. 使用しない際は、ブレーキレバーを押し下げて、フライホイールをロックしてください。
11. 心拍数モニタリングシステムは正確でない可能性があります。過度なエクササイズは深刻なけがや死に至る可能性があります。息まいを覚悟したら、すぐにエクササイズを中止してください。(該当する場合)

梱包内容

本製品をご購入時は、分解された状態で箱に梱包されています。
本製品は重量が 36kg あるため、開梱および組立ての際は 2 人以上で行うことをお勧めします。
以下に梱包内容を示します。
梱包内容がすべて揃っていることを確認してください。



※万一、不足した部品があった場合は、販売店またはカスタマーサービスにご連絡ください。
※組立用部品についての詳細は、次ページをご参照ください。

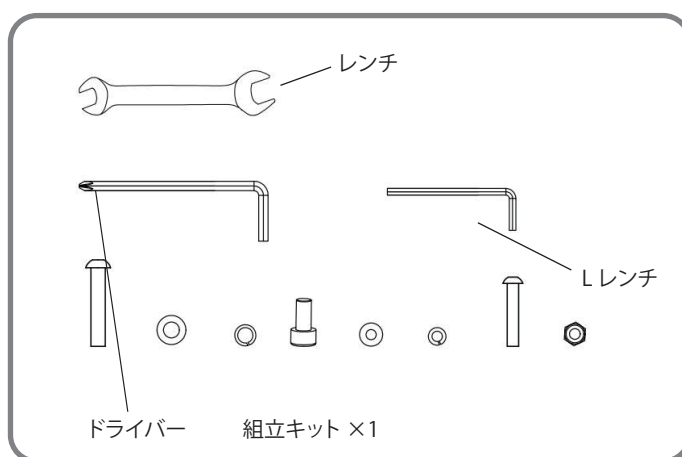
組立方法



- ・組立手順を正しく守り、すべての部品がしっかりと固定されていることを確認してください。組立手順を正しく守らないと、組立部分の締付け不良により、本機の故障につながります。また、運動中に組立部分が緩むと、思わぬ事故につながるおそれがあります。
- ・組立ては2人以上で行うことをお勧めします。また、組立部品等で指などを挟まないようにご注意ください。

本製品は、右図のように組立用部品1式を付属しています。また、各組立手順ごとにボルトやねじなどを小分けにしていますので、開封してご使用ください。組立ての際は、ボルトおよびねじの大きさや長さを間違えないようご注意ください。また、ボルトおよびねじの締付けには付属のドライバー、スパナ、LレンチおよびTレンチをご使用ください。

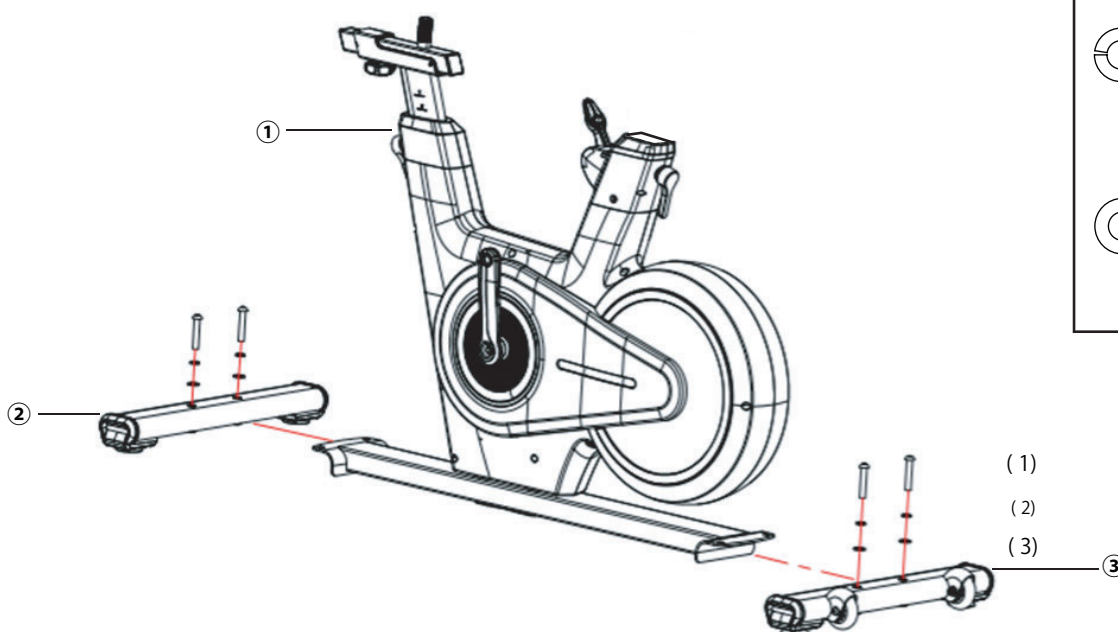
ご不明な点がある場合は、販売店またはカスタマーサービスにご連絡ください。



組立手順

1

1. ステップ1のハードウェアを開きます。
2. 本体・①・にフロントスタビライザー・②とリアスタビライザー・③・を取り付け、ボルト (1)、スプリングワッシャー (2)、フラットワッシャー (3) ・ (各2個) を使用し、レンチでしっかりと固定します。

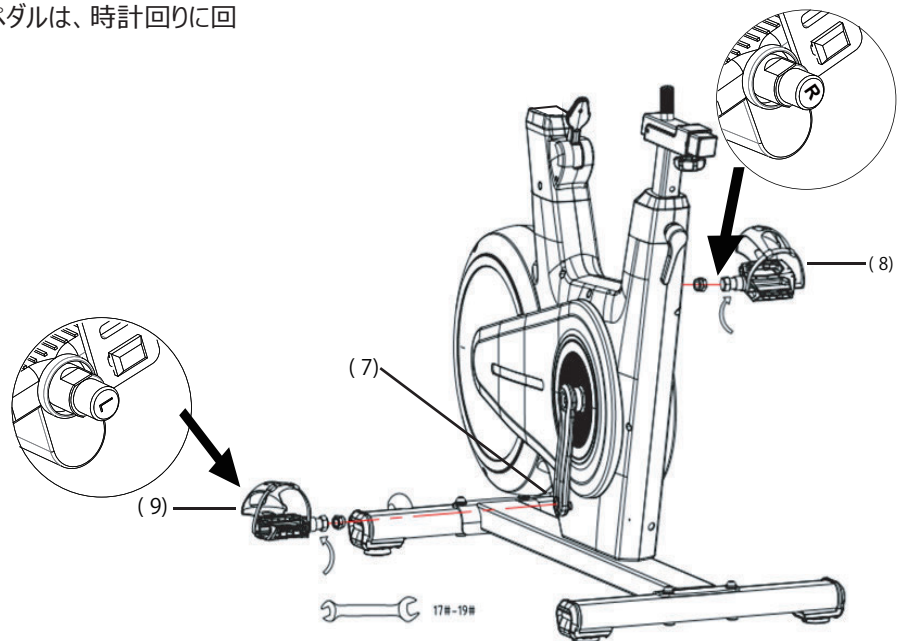


使用部品

- 1  **ボルト**
M10 55L
数量: 4
- 2  **スプリングワッシャー**
Ø10
数量: 4
- 3  **フラットワッシャー**
Ø10
数量: 4

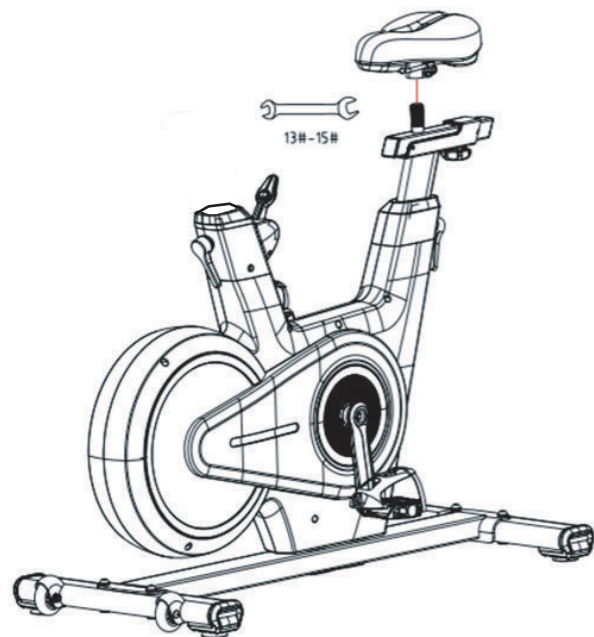
2

1. ペダル⑧と⑨をフラットレンチを使ってクランク⑦に取り付けます。(左右2か所) 左ペダルは反時計回りに回して締めてください。右ペダルは、時計回りに回して締めてください。



3

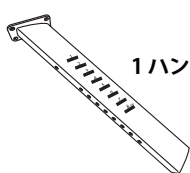
1. シートを座面のシャフトに取り付けます。(シャフトに取り付けづらいときは、シート両側の六角ナットをそれぞれオープンレンジで緩めてください) 角度を調整して、シートの両側の六角ナットをそれぞれオープンレンチで増し締めします。



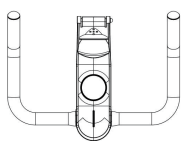
4

1. ハンドルとハンドルマストから出ているケーブルを接続します。
2. ハンドルマストに(3)ボルト、(4)スプリングワッシャー、(5)フラットワッシャーを使ってハンドルを固定します。

使用部品



1 ハンドルマスト
数量: 1



2 ハンドル
数量: 1



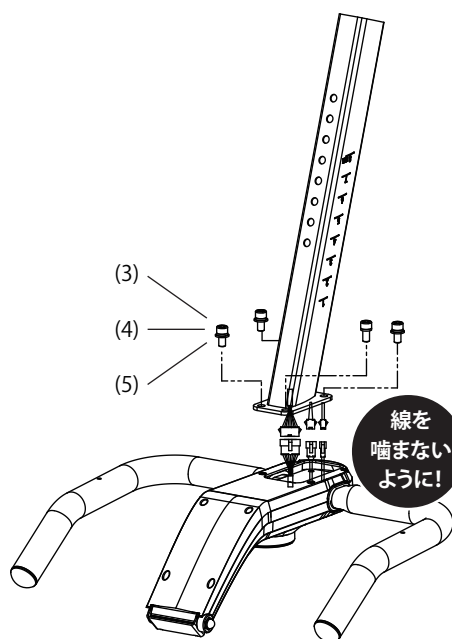
3 ボルト
M8 16L
数量: 4



4 スプリングワッシャー
Ø8.0 数量: 4



5 フラットワッシャー
Ø8.0 数量: 4

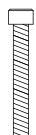


5

1. タブレットホルダーをアームレストカバーに乗せ、(1)ボルト、(2)ナットで取り付けます。(このとき先に六角のナットを固定してボルトを差し込み締めてください)
2. (3)ハンドルマストカバーを本体に取り付けます。
3. ハンドルマストからでてくるケーブルと本体のケーブルを接続します。
4. ハンドルマスト調整ノブでハンドルマストを固定します。

全ての取り付けが完了したら、各取付部にグラつきがないかを確認します。これで完了です。

使用部品



1 ボルト
M8 80L
数量: 1

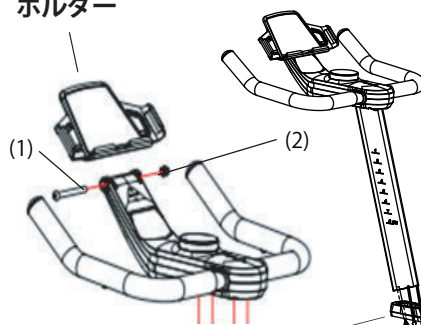


2 ナット
M8
数量: 1

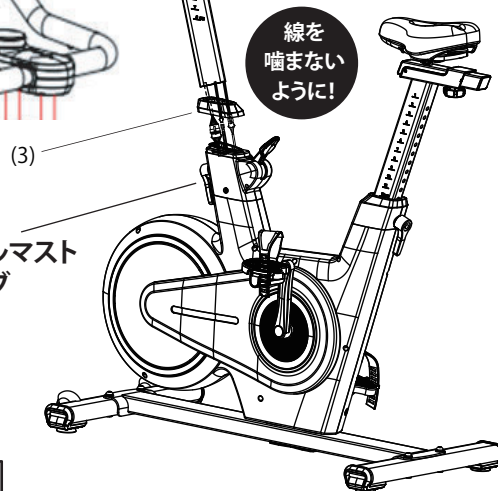


3 ハンドルマストカバー
数量: 1

タブレットホルダー



ハンドルマスト調整ノブ



移動と保管

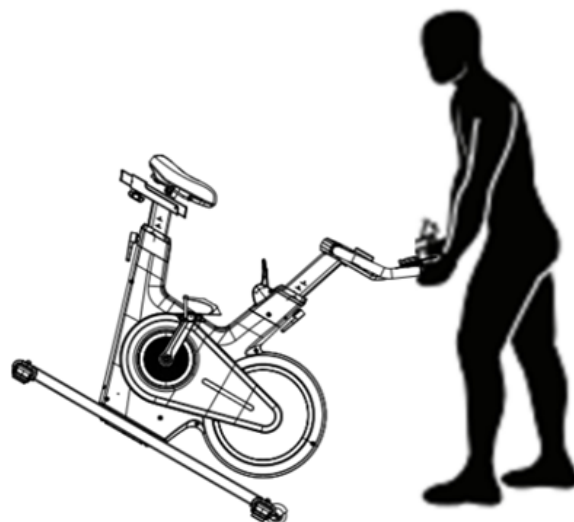
移動

本製品に取り付けているキャスターを使用して移動します。

1. ハンドルバーをしっかり持ちます。
2. フロントベースフレームを足で踏んで軸にし、ゆっくりと自身の方に傾けます。
3. 後ろ側を浮かせた状態で移動します。



- ・移動する前にTノブの締付けを必ず確認してください。確認なしに移動すると、思わぬ事故につながるおそれがあります。
- ・本製品を無理な体勢で持ち上げると、けがをすることがあります。1人で移動させる自信のない方は、必要に応じて手助けを求めてください。



保管

本製品を保管する際は、下記事項にご注意ください。



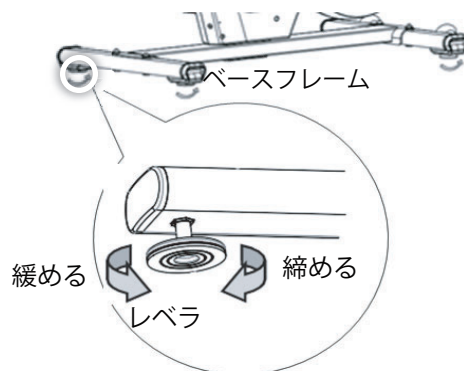
- ・長時間使用しない場合は、安全な場所に保管してください。特にお子様やペットが触れないようにご注意ください。
- ・保管する場合は、保管するスペースが十分確保できるかどうか確認してください。

ご使用前の準備

■ 水平に調節

本製品を平らな床に設置しても、本機がたつく場合は、本体裏面のレベラーを調節して水平にする必要があります。

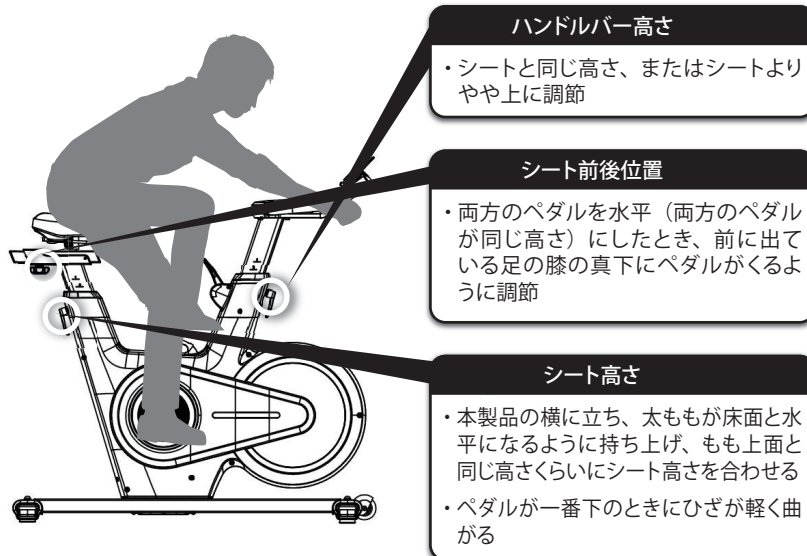
1. 本製品を使用場所に設置します。
2. ベースフレームに取り付けたレベラー（4箇所）を回して上げ下げします。



■ 正しい姿勢

正しい姿勢で運動することは、快適で効果的な運動が行えると同時に、けがの予防にもつながります。

右図のような姿勢で使用できるように、次ページ以降を参照し、調節してください。



■ シートの調節



警告

- ・ ご使用前に必ず各調節ノブの締め付けを確認してください。各調節ノブに緩みがあると、思わぬ事故につながるおそれがあります。
- ・ 各部の調節が完了したあとは、必ず各調節ノブの締め付けを確認してください。

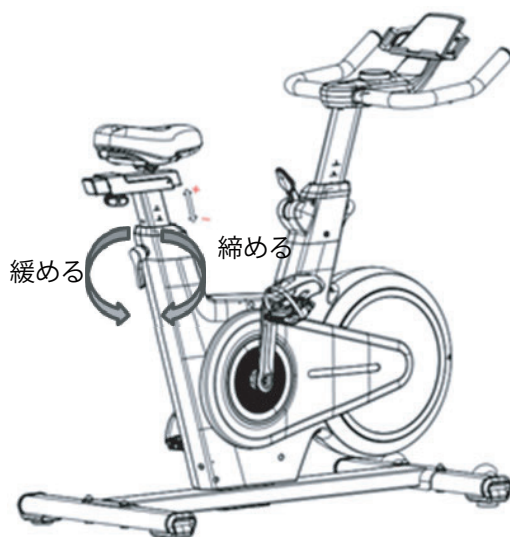
● シート高さの調節



警告

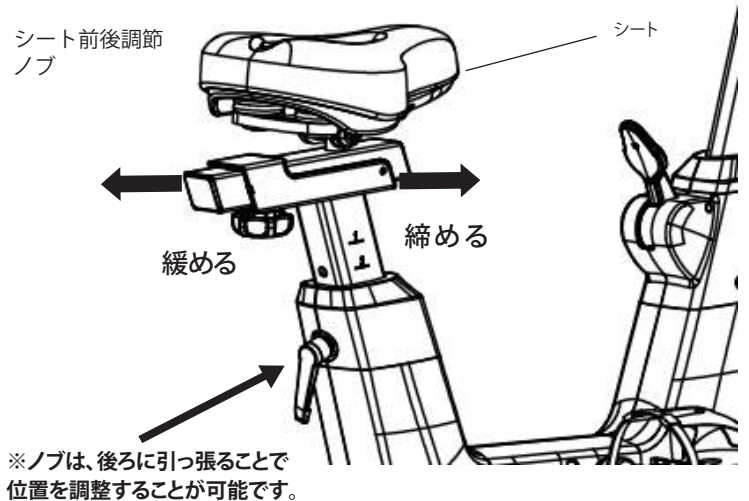
シート高さを支柱の一番下の線を超えて調節しないでください。運動中に思わぬ事故につながるおそれがあります。

1. シートをしっかりと持ちながら、右図の調節ノブを反時計回りに回して緩めます。
※ノブは、後ろに引っ張ることで位置を調整することが可能です。
2. 適切なシート高さに調節します。
3. 調節が完了したら、調節ノブを時計回りに回して締め付けます。
4. 調節ノブが完全に締め付けられているか確認します。



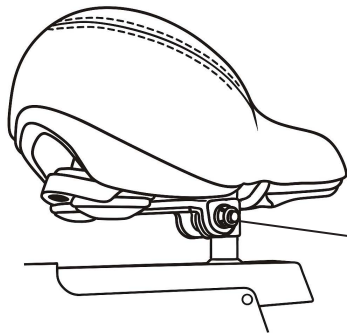
● シート前後位置の調節

1. 右図の調節レバーを反時計回りに回して緩めます。
2. シートを前後にスライドさせ、適切な位置に調節します。
3. 調節が完了したら、調節レバーを時計回りに回して締め付けます。
4. 調節レバーが完全に締め付けられているか確認します。



注意

- ・ シート固定が緩い場合はシート部のナットを付属工具で必ず増し締めしてください。



シート固定が緩い場合はシート部のナットを付属工具で必ず増し締めしてください。

■ ハンドルバーの調節

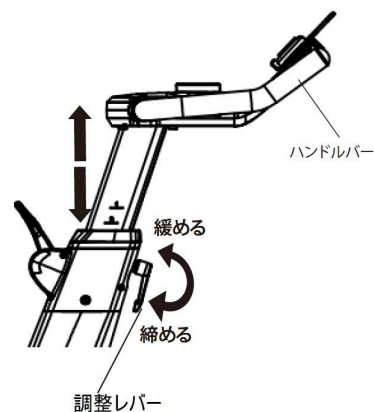


警告

- ・ ご使用前に必ず各調節ノブの締め付けを確認してください。各調節ノブに緩みがあると、思わぬ事故につながるおそれがあります。
- ・ 各部の調節が完了したあとは、必ず各調節ノブの締め付けを確認してください。

● ハンドルバーの高さ調節

1. ハンドルバーをしっかりと持ちながら、右図の調整レバーを反時計回りに回して緩めます。
2. ハンドルバーの高さを適切な位置に調節します。
3. 調節が完了したら、調整レバーを時計回りに回して締め付けます。
4. 高さ調節が完全に締め付けられているか確認します。











コンソールについて

■ コンソールの各部名称

コンソール（操作パネル）の説明を以下に示します。



	LEVEL	負荷レベル	1~32で運動中の負荷レベルを表示します。
	rpm	回転数	運動中の回転数を表示します。
	SCAN	スキャンモード	ON：“スキャン”モード；OFF：“ロック”モード
		速度	使用者の走行速度を0.1km/h単位で表示します。
		時間	走行により経過した時間を表示します。(00:00~99:59km/h)
		距離	走行した距離を0.1km単位で表示します。(0.0~9999km)
		カロリー	走行者が走行中に熱焼したカロリーを1キロカロリー単位で表示します。
		Bluetooth状態	Bluetooth接続中に点灯します。

■ ディスプレイ

項目	アイテム タイプ	ディスプレイ	商品説明
1	概要		<ol style="list-style-type: none"> 1. 外回りリングに24個のエフェクトLEDを搭載しています 2. 負荷レベルは“LEVEL”で1～32まで表示します。 3. 「速度」「時間」「距離」「カロリー」値を表示されます。 4. Bluetoothインジケータで接続状態を表示されます。
2	スキャン モード		<ol style="list-style-type: none"> 1. 全の項目を3秒ごとに順番で切り替わります。 2. 小ウインドウに「レベル」が表示されます。 3. メインウインドウに「速度」「時間」「距離」「カロリー」が表示されます。 4. Bluetooth接続時はLEDが点灯、非接続時は消灯します。 5. MOTION “状態時に24個のエフェクトLEDが点灯します。
3	ロック モード		<ol style="list-style-type: none"> 1. ノブを短く押すと表示モードが切り替わり、必要なデータがロックされます。 2. メインウインドウは、「スピード」、「時間」、「距離」、「カロリー」のデータを表示するようにロックすることができます。 3. 小ウインドウに「負荷レベル」が表示されます。 4. ” MOTION “状態時に24個のエフェクトLEDが点灯します。
4	終了		<ol style="list-style-type: none"> 1. 運動を終了するにはノブを2秒間押し続けてください。運動を終了することができます。

■ ディスプレイ

項目	アイテムタイプ	ディスプレイ	商品説明
1	スリープ/ ウェイク		<ol style="list-style-type: none"> 1. 「スリープ」状態では、ディスプレイは消灯しています。 2. ノブを押すまたはペダルを漕いでウェイクアップさせることができます。
2	ノブを押す		<ol style="list-style-type: none"> 1. マシンを3分利用しないとスリープモードに入ります。 2. ノブを押すと立ち上がります。 3. 立ち上がった状態で、ノブを押すと「MOTION」状態になります。 4. 「MOTION」状態からノブを押すと項目が切り替わります。 5. 動作中に2秒間の長押しで「READY」状態になります。 6. ノブを押す時にピープ音が鳴ります。
3	ノブを回転		<ol style="list-style-type: none"> 1. ノブを時計回りに回すと負荷が上がります。 2. ノブを反時計回りに回すと負荷下がります。 3. ノブを回転するたびにピープ音がなります。

アプリとの接続

●アプリ機能とは

Bluetooth 経由でマシンとスマートフォン・タブレットを接続することで、様々なフィットネスアプリを楽しむことができます。

対応機種 : 「@ZONE」 「ZWIFT」

※アプリは「App Store」「Google Play」各ストアからダウンロードしてください。

【@ZONE のダウンロード】



※アプリによって、一部有料となるコンテンツがあります。

対応アプリの最新情報、接続方法、よくあるご質問等は、下記ウェブサイトをご覧ください。

お手入れ

本製品をより安全に、より長くご使用いただくため、定期的なお手入れをお勧めします。
以下に、日常、毎週、毎月に分けて説明しますので、スムーズなお手入れにお役立てください。

■ 日常（毎回のご使用時）

日常のお手入れの項目を以下に示します。



- 本製品を布拭きする場合は、溶剤は使用しないでください。
- 壊れたパーツを発見した場合は、修理・交換が完了するまで使用しないでください。
- 毎回ご使用前に、クランクやペダルなどの可動部分のねじなどに緩みがないか確認します。緩んでいる場合は増締めしてください。
- 毎回ご使用後に、汗と湿気を乾いた布で拭き取ってください。

■ 毎週

毎週のお手入れの項目を以下に示します。

- クランク部がきちんと固定されているか確認してください。
- すべてのパーツ（ハンドルバー・シート・ボルト・ナット・ねじなど）に調整・交換の必要がないか確認してください。
- 乾いた布で本製品に付着したほこりを拭き取ってください。また、本製品を設置している床の上にほこりを残さないよう掃除してください。

■ 毎月

毎月のお手入れの項目を以下に示します。

- フレーム類に錆や腐食がないか確認してください。
錆や腐食が見つかった場合は、小さめの金属製ブラシで溝、レベラー、レバー部分、ボルト固定部分の錆を取り除いてください。
- すべての消耗パーツを確認し、調整または交換してください。特に下記の部分にご注意ください。
各消耗品の交換については、カスタマーサービスまでご連絡ください。
 - a) シートの状態：
裂けている、切れている、増締めしてもぐらつく場合は交換してください。
 - b) ペダルの状態：
ペダルが緩んでいる場合はボルトを締め付けてください。
ペダルの緩みがよく起こる場合は少量のゆるみ止め接着剤を塗布してください。
- 長期間の使用は、ハンドルバーとシート調節部分の動きを悪くします。
動きが悪くなった場合は、一度本体フレームから取り外して可動部分に潤滑油を塗布してください。
組立て前にはみ出した潤滑油がないか確認し、きれいに拭き取ってください。

故障かな?と思ったら

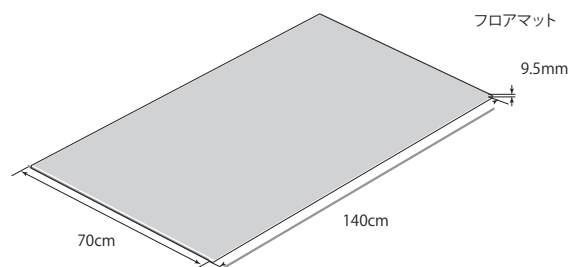
	症 状	考えられる原因	対処方法
本 体	● 電源が入らない。	<ul style="list-style-type: none"> 電源コードが外れている。 電源コードが断線している。 	<ul style="list-style-type: none"> 電源コードを確認してください。 電源コードをコンセントにしっかりと差し込んでください。
	● コンソールが点灯しない。		
	● 負荷がかからない。	<ul style="list-style-type: none"> 内部パーツの故障。 	<ul style="list-style-type: none"> カスタマーサービスにご連絡ください。
	● 本体設置時、がたつきがある。	<ul style="list-style-type: none"> 本製品を平坦な場所で使用していない。 	<ul style="list-style-type: none"> 本製品は平坦な場所でご使用ください。 平坦な場所に設置してもがたつき場合は10ページの「水平に調節」に従って水平調節をしてください。
	● 本体がぐらつく	<ul style="list-style-type: none"> 脚の高さが合っていない。 シートの締付けが不完全。 	<ul style="list-style-type: none"> シートをを完全に締め付けてください。(10ページの「シートの調節」をご参照ください。)
ア プ リ	● ペ어링設定時にマシン名が表示されない	<ul style="list-style-type: none"> アプリ上にバイクを追加されていない 	<ul style="list-style-type: none"> バイクを追加して、再度ペ어링を行ってください。
		<ul style="list-style-type: none"> バイクが他のデバイスとペ어링している 	<ul style="list-style-type: none"> 他のデバイスとペ어링されていないことを確認して、再度ペ어링を行ってください
	● 表示値が0のままで変化しない	<ul style="list-style-type: none"> ソフト不一致 	<ul style="list-style-type: none"> 携帯デバイスまたはバイクのソフトウェアアップデートが必要になります。

オリジナルフロアマット

ノイズが気になる方にお勧め!
当社オリジナルのゴムマットを敷いて振動、ノイズの軽減や床の保護にご利用ください。
本製品専用に、下記の仕様をご用意しています。

※フロアマットは製品の性質上、特有の臭いがあります。
ご使用いただくうちに、特有の臭いは軽減されます。

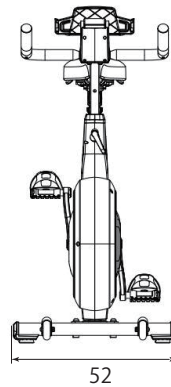
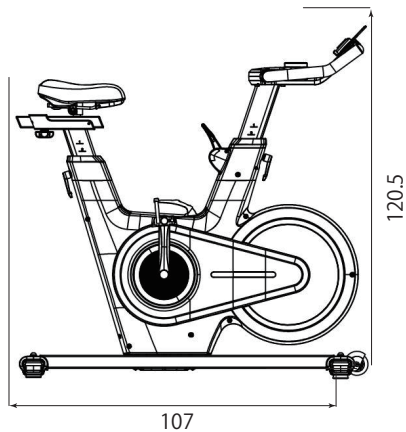
型 式	寸法 (L × W × H)
YHZM0009	140cm × 70cm × 9.5mm



製品詳細

■ 寸法図

単位: cm



※上記の寸法は、各調節部の最大時の数値です。

■ 製品仕様

特 徴	
運搬用キャスター	○
ハンドルバー調整	上下調節
シート調整	前後+上下
負荷システム	電子制御マグネットブレーキ
負荷レベル	1~32
ドライブシステム	ベルトドライブ
ディスプレイ	丸型LCD
表示項目	時間、距離、カロリー、速度、負荷レベル
エンターテインメント	Zwift や @Zone といった主要なフィットネスアプリと連携可能
特徴	各種フィットネスアプリ対応 (@ZONE/ZWIFT)
寸法 (L x W x H)	107 x 52 x 120.5 cm
梱包寸法 (L x W x H)	109.5 x 23 x 84.5 cm
本体重量	36kg
梱包重量	41 kg
最大使用者重量	150 kg
電源	100V アダプター

※ 製品仕様・外観などは改良のため予告なしに変更することがあります。ご了承ください。

Note

A series of horizontal dashed lines for writing notes.

保証規定

- 保証期間内において、取扱説明書に従った正常な使用により万一故障等が発生した場合は、無償で修理いたしますので当社カスタマーサービスへご連絡ください。
ただし、以下の項目またはこれに準ずる理由により生じた事故等については本保証は適用されません。
 - 取扱説明書以外の誤操作、取扱上の不注意
 - 天災、火災、地震等による故障
 - 砂、泥、水かぶり等が原因で発生した故障
 - お買い上げ後の転居等による輸送、移動、落下等
 - 設置場所の不備（屋外やガレージ、ベランダ等の半屋外、浴室やプールなどほこりが多く、高温・多湿な場所等）
 - 当社指定のサービスマン以外が行った修理・改造による故障
 - 本製品本来の使用目的以外の使用
 - 本保証書の添付がない場合
- 保証期間後の修理品についての運賃、諸費用は原則としてお客様にてご負担願います。
- 保証期間は、ご購入から1年間です。
- 保証の適用されない故障、および保証期限が切れた後の故障につきましては、有償で修理します。
- 保証書は再発行いたしませんので、大切に保管しておいてください。また、販売店の印のないものや、お買い上げ日の記載のないものは無効です。お買い上げ時のレシートまたは配達した運送会社の送り状も合わせて保管ください。
- 本製品は、家庭用（室内・個人使用）を目的としたフィットネス製品です。ご家庭以外（施設等）での使用は、保証の対象外となります。
- 保証は日本国でのみ有効です。

保証書

本保証書は、明示した期間・条件のもとにおいて無償修理をお約束するものです。

保証を受けるためには、本保証書およびご購入されたお店・ご購入日がわかるもの（レシート、注文明細書、納品書など）が必要になります。紛失された場合は、カスタマーサービスまでお問い合わせください。

本保証書によってお客様の法律上の権利を制限するものではありません。

名 称	BikeFul
シリアル番号 フロントベースフレーム に記載（4ページ参照）	
保証期間	本体お買い上げ日より1年間
お買い上げ日	年 月 日
お 客 様	お名前
	〒 ご住所
	電 話 ()

修理・使用方法に関するお問い合わせ

（お問い合わせの際、シリアル番号をお伝えいただくとスムーズです）



24時間いつでも「修理受付フォーム」
左記QRコードまたは下記Webよりお問い合わせください。
<https://johnsonjapan.com/support/repair-request>



カスタマーサービス フリーダイヤル 営業時間
9:00～17:00
（土日祝休み）
0120-557-379

●お問い合わせ・発売元

ジョンソンヘルステックジャパン株式会社

〒108-0022 東京都港区海岸3-9-15 LOOP-Xビル7F
TEL：0120-288-543 FAX：03-5419-3562

